



取扱説明書



⚠ご使用前には必ず取扱説明書をよく読んでください。

Venture MP VK Professional II

8JE-28199-J4

はじめに



ヤマハ商品をお買い上げいただき、まことにありがとうございます。

本書は、商品の安全性に関する情報および商品の正しい取り扱い方法と簡単な点検・調整について説明してあります。

万一、取り扱いを誤ると重大な事故や故障の原因となります。

あなた自身の安全と環境や住民の方との調和のために、また商品の性能を充分に発揮させるために、商品の取り扱いを充分ご存じの方も、この商品独自の装備、取り扱いがありますので、ご使用される前には必ず本書を最後までよくお読みください。また、ご使用時には携帯して、安全に商品をご使用くださいますようお願い申し上げます。

- 本書では正しい取り扱いおよび点検・調整に関する必要な事項を下記のシンボルマークで表示しています。

	安全にかかわる注意情報を示してあります。
 警告	取り扱いを誤った場合、死亡、重傷・傷害に至る可能性が想定される場合を示してあります。
注意	取り扱いを誤った場合、物的損害の発生が想定される場合を示してあります。
要 点	正しい操作の仕方や点検整備上のポイントを示してあります。

この車はレース仕様車ではありません。
したがってレースにご使用されますと、保証対象外になることがあります。

- 仕様変更などにより、本書の図や内容が一部実機と異なる場合がありますのでご了承ください。
- 本書は大切に保管し、本機の転売や譲渡をされる場合は必ず添付してください。
- 将来、廃棄される場合およびバッテリー、廃油等の廃棄処理をされるときは、環境保護のためお買い上げのヤマハ販売店にご相談ください。
- 保証書はよくお読みいただき、裏面のヤマハ販売店名・捺印をご確認のうえ、大切に保存してください。

ご不明な点や不具合なところがありましたら、お早目にお買い上げのヤマハ販売店にご相談またはお申しつけください。
ヤマハ販売店では、お客様の良きアドバイザーとしてご来店をお待ちしております。

目次

重要ラベル.....	1	燃料.....	32
安全運転のために.....	5	サスペンション.....	33
各部の名称.....	7	使用前の点検.....	40
コントロール機能（各部の機能）.....	11	使用前の点検リスト.....	40
メインスイッチ.....	11	操作方法.....	42
スロットルレバー.....	11	エンジンの始動.....	42
スロットルオーバーライドシステム （T.O.R.S.）.....	11	慣らし運転.....	43
スピードメータユニット.....	12	スノーモビルに乗る.....	44
ハイビーム表示灯.....	14	ドライブトラックを長持ちさせるには.....	47
クーラント温度低下表示灯.....	15	ストラップ（VK Professional II）.....	47
ノッキングコントロールシステム表示灯 （Venture MP）.....	15	走行.....	48
前進表示灯および後退表示灯 （Venture MP）.....	16	エンジン停止.....	50
燃料計とグリップ/サムウォーマー レベルインジケータ.....	16	輸送.....	50
燃料残量警告インジケータ.....	18	定期点検.....	51
オイル警告インジケータ.....	19	排ガス制御装置の定期点検チャート.....	51
クーラント温度警告インジケータ.....	20	一般的な点検と潤滑チャート.....	53
自己診断装置.....	20	ツールキット.....	55
ドライブセレクトスイッチ （Venture MP）.....	21	推奨装備.....	55
エンジン停止スイッチ.....	21	シュラウドとカバーの取り外しと 取り付け（Venture MP）.....	55
ヘッドライトビームスイッチ “LIGHTS”.....	22	シュラウドの開閉と右サイドカバーの 取り外し（VK Professional II）.....	58
グリップ/サムウォーマー 調整スイッチ.....	22	スパークプラグの点検.....	59
DC ジャック.....	23	エンジンのアイドル回転数の調整 （Venture MP）.....	60
ヘルメットシールドヒータージャック （VK Professional II）.....	23	スロットルレバーの遊びの点検 （Venture MP）.....	60
ブレーキレバー.....	24	スロットルレバーの遊びの調整 （VK Professional II）.....	61
パーキングブレーキレバー.....	24	スロットルオーバーライドシステム （T.O.R.S.）の点検.....	61
シフトレバー （VK Professional II）.....	25	エアフィルタの点検 （Venture MP）.....	62
ドライブガード.....	25	エアフィルタの点検 （VK Professional II）.....	63
V ベルトホルダ.....	27	標高の高い場所で走行する場合の設定.....	63
収納用ポーチ（Venture MP）.....	27	バルブクリアランス.....	64
収納エリア（VK Professional II）.....	28	エンジンオイルとオイルフィルタ カートリッジ（Venture MP）.....	64
リヤキャリア（Venture MP）.....	30	エンジンオイルとオイルフィルタ カートリッジ（VK Professional II）.....	67
けん引用連結装置.....	30	冷却システム（Venture MP）.....	72
パッセンジャーグリップウォーマー スイッチ.....	31	冷却システム（VK Professional II）.....	74
バックレスト（Venture MP）.....	31		

V ベルト (Venture MP).....	76
V ベルト (VK Professional II).....	78
ドライブチェーンハウジング (Venture MP).....	80
ドライブチェーンハウジング (VK Professional II).....	82
ブレーキ、パーキングブレーキ.....	83
エクストロバートドライブスプロケット (VK Professional II).....	87
スキー、スキーランナー.....	87
ステアリング系.....	88
ドライブトラック、スライドランナー.....	89
給脂.....	93
ヘッドライトバルブの交換 (Venture MP).....	94
ヘッドライトバルブの交換 (VK Professional II).....	95
ヘッドライトビームの調整 (Venture MP).....	95
ヘッドライトビームの調整 (VK Professional II).....	96
取付金具、ボルト類.....	96
バッテリー.....	96
ヒューズの交換 (Venture MP).....	97
ヒューズの交換 (VK Professional II).....	99
トラブルシューティング.....	102
保管方法.....	107
仕様諸元.....	108
お客様ご相談窓口のご案内.....	112
識別番号の記録.....	113
識別番号の記録.....	113
保証.....	114
索引 (さくいん).....	115

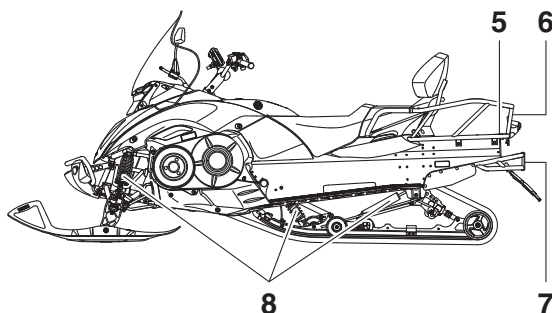
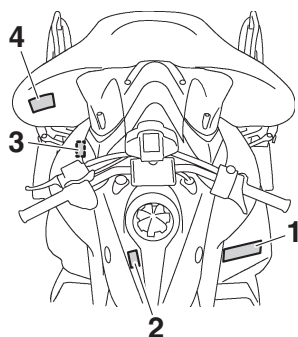
重要ラベル

スノーモビルを運転する前に以下のラベルをよくお読みください。

要 点

重要ラベルは、外さないようにし必要に応じて新しいものと交換してください。

Venture MP



1



警 告

安全な運転のために次の事項を必ずお守り下さい。

- 運転前に“取扱説明書”および全ての“ラベル”を良く読み、熟知してからご使用下さい。
- 運転はスノーモビル運転に熟達した人の指導のもとで行って下さい。
- この車は一般道路は走行出来ません。（オフロード車）
- エンジン始動前にスロットルレバー、ブレーキレバー、ハンドル等が正常に作動することを確認して下さい。
- “パーキングブレーキ”をロックしてからエンジンを始動して下さい。また、走行前にはロックを解除して下さい。
- 緊急時のエンジン停止は“エンジンストップスイッチ”を押して下さい。
- “ドライブガード”や“ヘルベルト”を外したままでエンジンを始動しないで下さい。
- 燃料給油はエンジンを停止してから行い、給油後は“タンクキャップ”を確実に閉めて下さい。
- 運転前に前進（“D”）または後進（“R”）のランプ点灯を確認して下さい。
- “ヘルメット” “ゴーグル” “手袋” “防寒具”等を装着して運転して下さい。


8GR-77761-J0

2

無鉛プレミアムガソリンを
使ってください。

8GC-2415E-J0

3

 警告
このドライブガード及びVベルト をはずしたままで、エンジンを 始動しないで下さい。
8BD-77762-21


4

注意
<ul style="list-style-type: none">●スクリーンにアルカリ性及び酸性 のクリーナー、ガソリン、 ブレーキ液等が付着すると ヒビ割れ等の原因になります。●清掃は中性洗剤で行ってください。
4B5-2815K-20

5

積載の制限
20kg
4KN-24877-C0


6

 警告
<ul style="list-style-type: none">●回転しているトラックの後方や近くに立たないで下さい。●破損したトラックの破片や、トラックが跳ね上げた小石などが勢よく 後方へ飛び出し、重大な事故やケガ、トラブルの原因となることがあります。
8JT-77765-J0

7

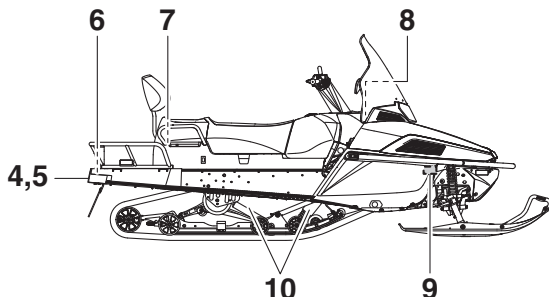
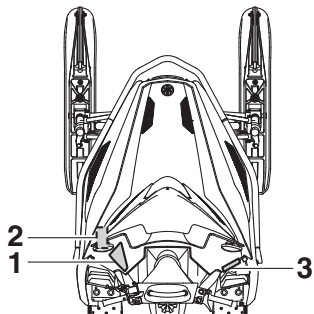
けん引荷重制限： 1176 N (120 kgf)
縦方向荷重制限： 147 N (15 kgf)
8GS-2817S-J0

8

 警告
高圧窒素ガス入りです。 取扱いを誤ると爆発する恐れがあります。
<ul style="list-style-type: none">●取扱説明書をよく読んでください。●火中への投入、穴あけ、分解はしないでください。
4AA-22259-50

重要ラベル

VK Professional II



1

警告

- 安全な運転のために次の事項を必ずお守り下さい。
- 運転前に“取扱説明書”および全ての“ラベル”を良く読み、熟知してからご使用下さい。
 - 運転はスノーモビル運転に熟達した人の指導のもとで行って下さい。
 - この車は一般道路は走行出来ません。(オフロード車)
 - エンジン始動前にスロットルレバー、ブレーキレバー、ハンドル等が正常に作動することを確認して下さい。
 - “パークングブレーキ”をロックしてからエンジンを始動して下さい。
 - また、走行前にはロックを解除して下さい。
 - 緊急時のエンジン停止は“エンジンストップスイッチ”を押して下さい。
 - “ドライブガード”や“Vベルト”を外したままでエンジンを始動しないで下さい。
 - 燃料給油はエンジンを停止してから行い、給油後は“タンクキャップ”を確実に閉めて下さい。
 - “ヘルメット”“ゴーグル”“手袋”“防寒具”等を装着して運転して下さい。
 - 運転前にシフトレバーの位置(前進又は後進)を確認して下さい。

8KW-7718A-J0

ハンドルストラップの取り扱いを誤ると事故になるおそれがあります。

- 斜面走行中、山側に体重移動させてバランスを保つときのみにハンドルストラップを使用して下さい。
- ハンドルストラップの使用時は片方の手でハンドルを保持して下さい。また、走行中は急に車速や進行方向を変更しないで下さい。
- ハンドルストラップを使っての急斜面走行は熟達した人のみが行って下さい。

2

警告

このドライブガード及びVベルトをはずしたままで、エンジンを始動しないで下さい。

8BD-77762-21

3

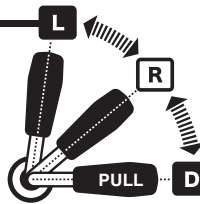
DUAL RANGE

シフトレバーの操作方法について

シフトレバーを ①手前に引き ②回転させる

- D** 前進通常走行時のレバー位置
- R** 後進時のレバー位置
- L** 前進でけん引、積載走行時のレバー位置

- 車体が完全に止まった状態で、ブレーキレバーを握ってから操作して下さい。
- スロットルレバーを完全に戻し、エンジンがアイドリング回転の状態で作動して下さい。
- Lでは 80km/h 以上で走行しないでください。



8KW-77763-J0

3

4

けん引荷重制限： 1176 N (120 kgf)

縦方向荷重制限： 147 N (15 kgf)

8GS-2817S-J0

5

警告

- 回転しているトラックの後方や近くに立たないで下さい。
- 破損したトラックの破片や、トラックが跳ね上げた小石などが勢いよく後方へ飛び出し、重大な事故やケガ、トラブルの原因となることがあります。

8JT-7776S-J0

6

積載の制限

20kg

4KN-24877-C0

7

積載の制限

5kg

3AC-24877-C0

8

注意

- スクリーンにアルカリ性及び酸性のクリーナー、ガンリン、ブレーキ液等が付着するとヒビ割れ等の原因になります。
- 清掃は中性洗剤で行ってください。

4B5-2815K-20

9

ブースターケーブル 接続用リード線

- 使用方法は取扱説明書を参照下さい。

8FA-J0

10

警告

高圧窒素ガス入りです。
取扱いを誤ると爆発する恐れがあります。

- 取扱説明書をよく読んでください。
- 火中への投入、穴あけ、分解はしないでください。

4AA-22259-50

⚠ 安全運転のために

スノーモビルに乗る時は、安全のため次の事項をよく理解し活用してください。これら事項が守られなかった場合、死亡または重傷に至る恐れがあります。

運転の前に

- スノーモビルを運転する前に取扱説明書と全てのラベルをよく読んでください。運転に関係するコントロール部位やその機能をすべて十分に理解してください。コントロール方法や機能について不明な点があれば、ヤマハ販売店にご相談ください。
- 体を保護する衣類を着用してください。ヘルメットはPSC、SGまたはJISマークのあるものを着用してください。フェイスシールドまたはゴーグルを着用してください。スノーモビル用スーツ、ブーツ、手袋（指でコントロール類の操作ができるもの）を着用してください。



- アルコール類や薬を飲んで運転しないでください。アルコールや薬は運転者の運転能力を低下させます。

始動の前に

- 安全のため、またスノーモビルの適切な手入れのため、エンジンを始動する場合は必ず40ページに記載された使用前の点検をおこなってください。エンジン始動のたびにスロットル、ブレーキ、ハンドルの適切な作動を点検してください。スロットルレバーがスムーズに動き、放すと元の位置（完全にスロットルが閉じた状態のこと）に戻ることを確認してください。
- エンジンを始動する時はあらかじめパーキングブレーキをかけてください。パーキングブレーキをかけたままスノーモビルを走ら

せないでください。もし走行させると、ブレーキディスクが加熱してブレーキの性能が低下する恐れがあります。

運転中は

- このスノーモビルは公道を走れるようには作られていません。公道の走行は法律で禁止されており、公道を走ると他の車両と衝突する恐れがあります。
- スノーモビルの走行は慎重におこなってください。雪の下には障害物が隠れていることがあります。スキーの跡をたどって走行すれば危険を最小限にとどめることができます。スキーの跡から外れる時はゆっくり注意して走行してください。岩や切り株にぶつかったりワイヤーに引っかかると事故や負傷のもとになります。
- このスノーモビルは雪または氷の表面以外を走れるようには設計されていません。泥、砂、草、岩、雪のない路面の上を走行すると制御不能となったり、あるいはスノーモビルを傷つけたりすることがあります。
- 走行する時は必ず他のスノーモビルと一緒に行動してください。燃料不足、事故、故障時に、助けが必要になるからです。
- 氷や圧雪など、多くの雪面では停止距離がはるかに長くなります。注意を怠らず、先を見通して、早めに減速してください。ほとんどの表面で最良のブレーキのかけ方は、スロットルを放し、ブレーキを徐々にかけることです（急にかけてはいけません）。

風通しの悪い場所でエンジンを始動しない

- 排気ガスには、一酸化炭素などの有害な成分が含まれています。スノーモビルを建物に出し入れする時を除き、屋内ではエンジンをかけないでください。屋内でエンジンをかける時は戸外に通じるドアを開いてください。また、排気ガスが窓やドアから屋内に入りこんでしまうような場所でもエンジンを始動しないでください。

ヤマハ純正部品

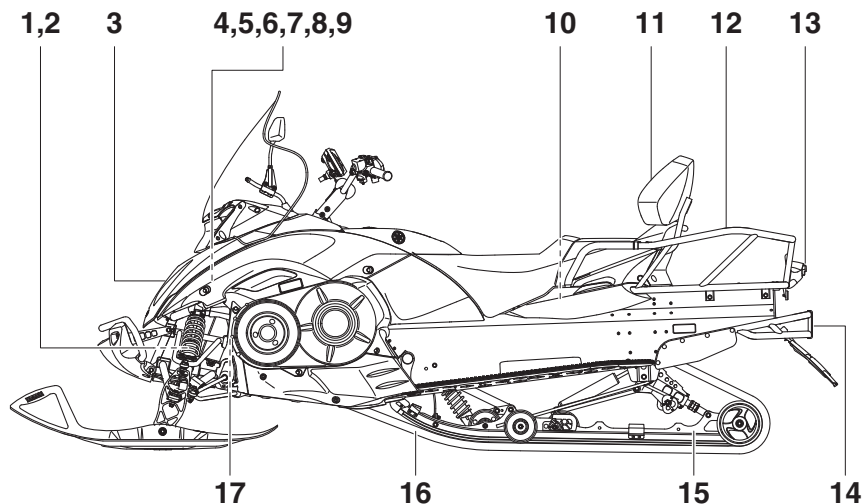
スノーモビルの部品を選ぶのは重要な決定です。ヤマハ純正部品はあなたのスノーモビルの為にデザイン、テストの上で認定され、ヤマハ販売店からのみ入手可能となっています。ヤマハと全く関係のない他社でパーツやアクセサリーを販売したり、ヤマハ車の改造を提供している事がありますが、ヤマハはこれら市場に出ている部品をテストする立場にはいません。したがって、たとえそれがヤマハ販売店によって売られ、取り付けられたとしても、ヤマハで売られていない部品、または推奨されていない改造である場合はお勧めすることはできません。

保守と保管

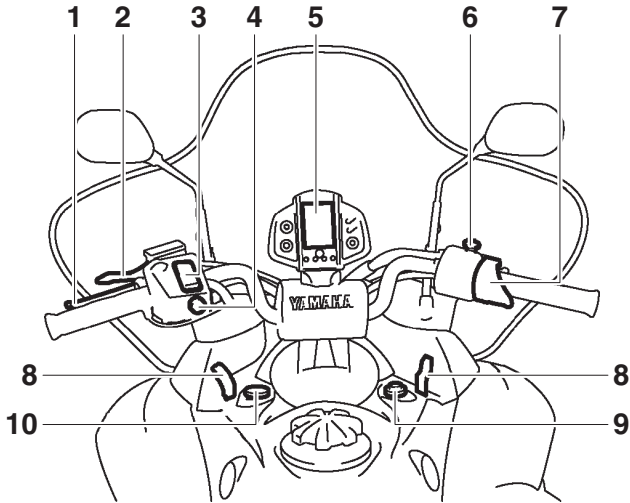
- 点検整備時にスノーモビルを横にする際は、あらかじめ適切なスタンドで車体をしっかりと支えてください。
- スノーモビルを長期間保管する場合は、車体の左側を下にして置かないでください。燃料ブリーザーホースから燃料が漏れることがあります。
- スノーモビルを始動、点検あるいは調整する時は、後ろに人が誰もいないことを確認してください。破損したトラックやトラック固定具、あるいはトラックがはね上げた小石などが、運転者や同乗者に危険を及ぼす恐れがあります。
- ヤマハの承認なしにスノーモビルを改造し、あるいは純正装備品を取り外した場合、スノーモビルを安全に使用することができなくなり、乗員が重傷を負う恐れがあります。また改造したスノーモビルの使用は法律違反になります。
- 給湯器やヒータ、火気、火花、衣類乾燥機など、発火源がある建物内では、決して燃料タンクに燃料を入れたままスノーモビルを保管しないでください。閉めきった場所にスノーモビルを保管する場合は、エンジンが冷えてからにしてください。

各部の名称

Venture MP



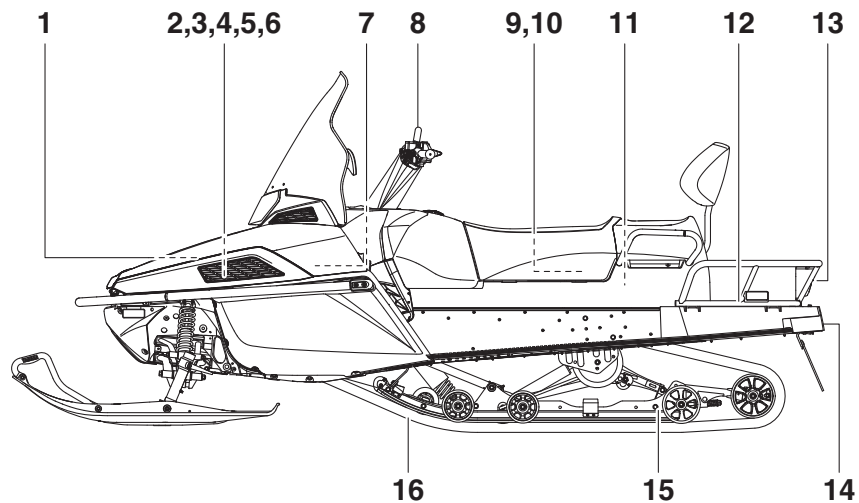
1. 収納用ポーチ
2. ツールキット
3. エアフィルタ
4. オイルフィルラーキャップ
5. バッテリー
6. メインヒューズ
7. ヒューズボックス
8. クーラントリザーバ
9. V ベルトホルダ
10. パッセンジャーグリップウォーマースイッチ
11. バックレスト
12. リヤキャリア
13. テール／ブレーキライト
14. けん引用連結装置
15. スライドレールサスペンション
16. ドライブトラック
17. アイドリング回転数調整スクリュー



1. ブレーキレバー
2. パーキングブレーキレバー
3. グリップ/サムウォーマー調整スイッチ
4. ヘッドライトビームスイッチ
5. スピードメータユニット
6. エンジン停止スイッチ
7. スロットルレバー
8. シュラウドラッチ
9. メインスイッチ
10. DC ジャック

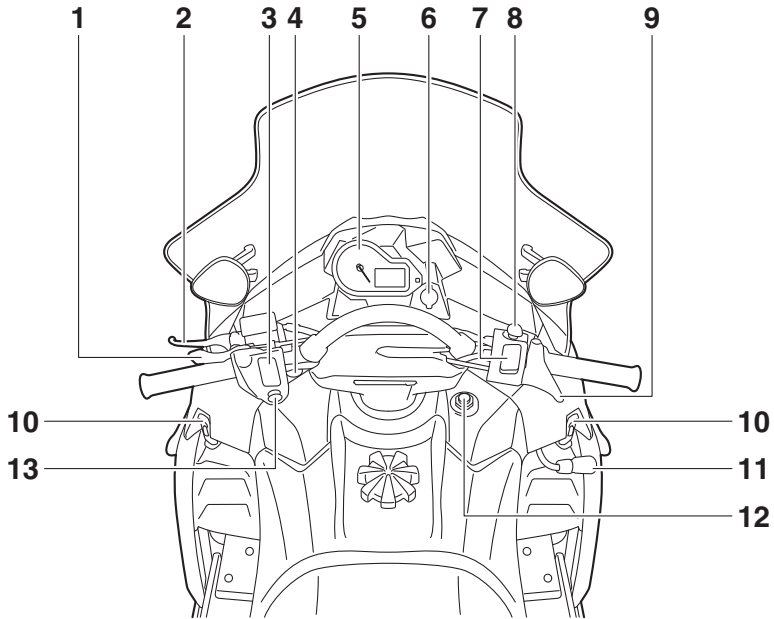
各部の名称

VK Professional II



1. エアフィルタ
2. バッテリ
3. クーラントリザーバ
4. ヒューズボックス
5. メインヒューズ
6. オイルフィルターキャップ
7. Vベルトホルダ
8. ストラップ
9. 収納用コンパートメント
10. ツールキット
11. パッセンジャーグリップウォーマースイッチ
12. リヤキャリア
13. テール／プレーキライト
14. けん引用連結装置
15. スライドレールサスペンション
16. ドライブトラック

各部の名称

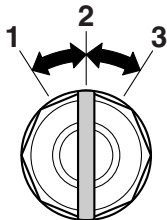


1. パーキングブレーキレバー
2. ブレーキレバー
3. グリップウォーマー調整スイッチ
4. ヘルメットシールドヒータージャック
5. スピードメータユニット
6. DC ジャック
7. サムウォーマー調整スイッチ
8. エンジン停止スイッチ
9. スロットルレバー
10. シュラウドラッチ
11. シフトレバー
12. メインスイッチ
13. ヘッドライトビームスイッチ

コントロール機能（各部の機能）

■ メインスイッチ

メインスイッチは、点火系と灯火装置の制御をおこないます。メインスイッチの切替え位置は、以下の3つです。



1. Off（オフ）位置
2. On（オン）位置
3. Start（始動）位置

◆ Off（オフ）位置

点火回路をオフにします。
キーはこの位置でのみ抜くことができます。

◆ On（オン）位置

点火回路をオンにします。

◆ Start（始動）位置

始動回路をオンにします。
スタータモーターでエンジンが始動されます。

注意

エンジンが始動したらすぐに、メインスイッチから手を離してください。

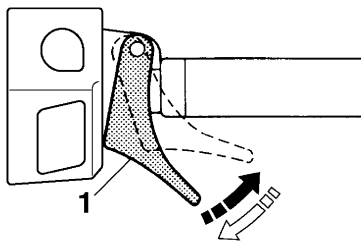
要点

エンジン始動後、ヘッドライトとテールライトが点灯します。

■ スロットルレバー

エンジンがスムーズに回っている時、スロットルレバーを押すとエンジンの回転数が上がり、動力が駆動系につながります。スロットル位置を変えてスノーモビルの速度を制御します。スロットルレバーはスプリングの力で押されて

おり、スロットルレバーを放すとスノーモビルは減速し、エンジンはアイドリング状態に戻ります。



1. スロットルレバー

■ スロットルオーバーライドシステム（T.O.R.S.）



T.O.R.S. が作動した場合は、不具合の原因が解消されエンジンが正常に作動することを確認した後、再度エンジンを始動してください。

運転中にスロットルバルブまたはスロットルケーブルの機能不良が起こった場合、スロットルレバーを放した時に T.O.R.S. が作動します。T.O.R.S. は、スロットルレバーを放してもスロットルバルブがアイドリング位置に戻らなかった場合に、点火または燃料噴射を中断し、エンジンがクラッチイン回転数以下になるように設計されています。

	アイドリング時	走行時	トラブル時
スロットルレバー	放す	押す	放す
スロットルバルブ	閉じる	開く	開く
T.O.R.S.	エンジン正常運転	エンジン正常運転	T.O.R.S. 作動

コントロール機能（各部の機能）

要 点

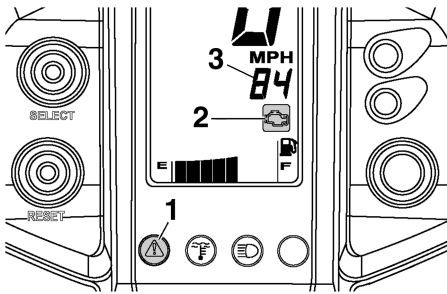
Venture MP:

T.O.R.S. が作動すると、警告灯と自己診断警告インジケータが点滅し、“84”というエラーコードがメータのパネル内で点滅表示されます。エラーコードが表示されたときは、ヤマハ販売店でスノーモビルの点検を受けてください。

VK Professional II:

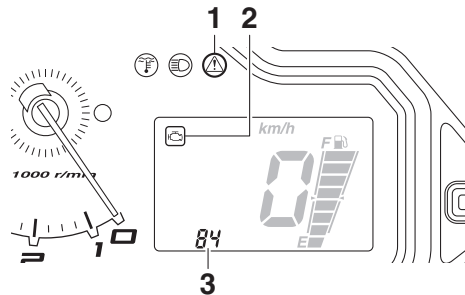
T.O.R.S. が作動すると、警告灯と自己診断警告インジケータが点滅し、“84”というエラーコードがメータのパネル内で表示されます。エラーコードが表示されたときは、ヤマハ販売店でスノーモビルの点検を受けてください。

Venture MP



1. 警告灯 “▲”
2. 自己診断警告インジケータ “☐”
3. エラーコード “84”

VK Professional II



1. 警告灯 “▲”
2. 自己診断警告インジケータ “☐”
3. エラーコード “84”

■ スピードメータユニット

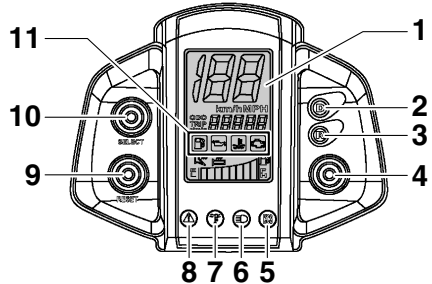
Venture MP

スピードメータユニットには、以下の機能が搭載されています。

- デジタルスピードメータ
- オドメータ
- トリップメータ
- エンジンスピードメータ
- 各種警告インジケータ
- 各種表示灯
- 警告灯
- 燃料計
- グリップ/サムウォーマーレベルインジケータ

メインスイッチを On (オン) にすると、警告灯、クーラント温度低下表示灯、ノッキングコントロールシステム表示灯、前進表示灯、後退表示灯およびメータの全セグメントが点灯してから消灯します。

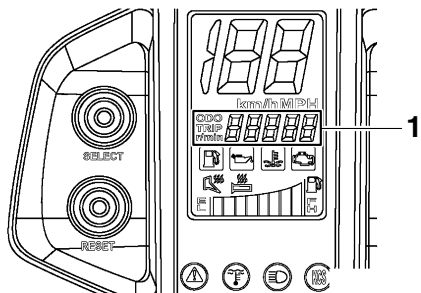
グリップウォーマーレベルが最初に5秒間ほど表示された後、燃料計の表示に切り替わります。



1. メータ表示
2. 前進表示灯 “D”
3. 後退表示灯 “R”
4. ドライブセレクトスイッチ
5. ノッキングコントロールシステム表示灯 “KCS”
6. ハイビーム表示灯 “☐”
7. クーラント温度低下表示灯 “☹”
8. 警告灯 “▲”
9. “RESET” ボタン
10. “SELECT” ボタン
11. 警告インジケータ

コントロール機能（各部の機能）

◆ オドメータ／トリップメータ／エンジン スピードメータのモード切り替え



1. オドメータ／トリップメータ／エンジンスピードメータ

オドメータは、走行した総距離を表示します。トリップメータは、リセットしてからの走行距離を積算します。エンジンスピードメータは、毎分のエンジン回転数を示します。“SELECT” ボタンを押す度に、オドメータモード「ODO」、トリップメータモード「TRIP」、エンジンスピードメータモード「r/min」の表示が下記の順に切り替わります。

ODO → TRIP → r/min → ODO

トリップメータをリセットするには、トリップメータの表示時に、“RESET” ボタンを1秒間以上押し続けてください。

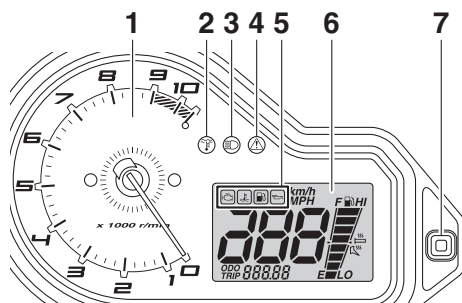
要 点

- オドメータは、最大値 (99999 km) を超えるとリセットされます。
- トリップメータは、最大値 (999.9 km) を越えるとリセットされます。
- エンジンスピードメータは、スノーモビルの点検整備時にのみ使用してください。

- トリップメータ
- 各種警告インジケータ
- 各種表示灯
- 警告灯
- クーラント温度低下表示灯
- ハイビーム表示灯
- 燃料計
- グリップ／サムウォーマーレベルインジケータ

メインスイッチを On (オン) にすると、タコメータの針が一度、最大値まで振れてから元に戻ります。またクーラント温度低下表示灯、警告灯、およびメータの全セグメントが点灯してから消灯します。

グリップウォーマーレベルが最初に5秒間ほど表示された後、燃料計の表示に切り替わります。



1. タコメータ
2. クーラント温度低下表示灯 “ F ”
3. ハイビーム表示灯 “ H ”
4. 警告灯 “ ! ”
5. 警告インジケータ
6. メータ表示
7. セレクト／リセットボタン

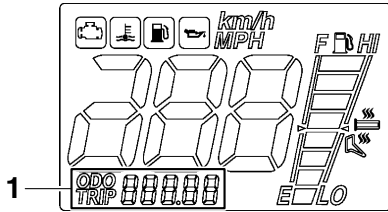
VK Professional II

スピードメータユニットには、以下の機能が搭載されています。

- デジタルスピードメータ
- タコメータ
- オドメータ

コントロール機能（各部の機能）

◆ オドメータとトリップメータのモード切替え



1. オドメータ／トリップメータ

オドメータは、走行した総距離を表示します。トリップメータは、リセットしてからの走行距離を積算します。

セレクト／リセットボタンを押す度に、オドメータモード「ODO」とトリップメータモード「TRIP」の表示が下記の順に切り替わります。

ODO → TRIP → ODO

トリップメータをリセットするには、トリップメータの表示時に、セレクト／リセットボタンを1秒間以上押し続けてください。

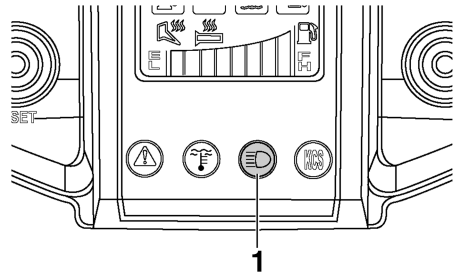
要 点

- オドメータは、最大値 (99999 km) を超えるとリセットされる動作を繰り返します。10回目に最大値に達したとき、最大値で固定されます。
- トリップメータは、最大値 (999.9 km) を越えるとリセットされます。

■ ハイビーム表示灯 “”

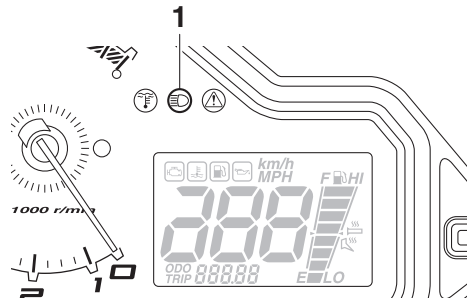
ハイビーム表示灯は、ヘッドライトのハイビームをオンにした時に点灯します。（ヘッドライトビームスイッチの詳細は22ページを参照。）

Venture MP



1. ハイビーム表示灯 “”

VK Professional II



1. ハイビーム表示灯 “”

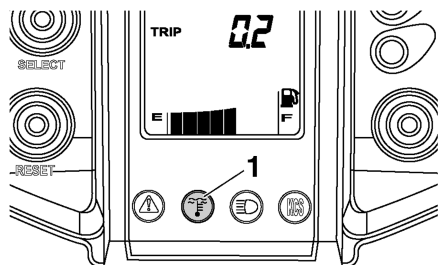
コントロール機能（各部の機能）

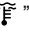
■ クーラント温度低下表示灯 “”

クーラント温度低下表示灯はクーラントの温度が低下した時に点灯し、スノーモビルの暖機運転が必要なことをライダーに伝えます。エンジンを始動後、表示灯が消灯するまで暖機運転を続けてください。

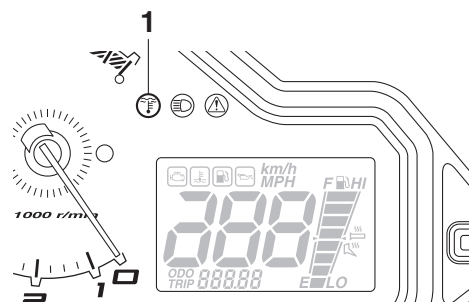
表示灯の消灯後、スノーモビルは正常に運転できます。

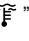
Venture MP



1. クーラント温度低下表示灯 “”

VK Professional II



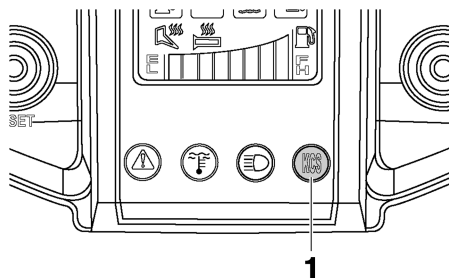
1. クーラント温度低下表示灯 “”

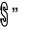
要点

クーラント温度低下表示灯が点灯している時は、スノーモビルを低速で運転してください。エンジン回転数が高すぎる場合、エンジンを保護するためにエンジンの最高回転数が低くなります。

■ ノッキングコントロールシステム表示灯 “” (Venture MP)

当モデルには、エンジンの損傷を防ぐために、エンジンのノッキングを検出する装置が内蔵されています。ノッキングを検出すると、ノッキングコントロールシステム表示灯が点灯し、ノッキングが増えると表示灯が点滅します。



1. ノッキングコントロールシステム表示灯 “”

ノッキングが止まると、ノッキングコントロールシステム表示灯が消灯します。

注意

- ノッキングコントロールシステム表示灯が点灯した場合は、燃料タンク内に適切でない燃料が混入している可能性があります。エンジン回転数を 6000 r/min 以下に落としてください。できるだけ早くエンジンを停止し、十分に冷やしてから、燃料タンク内の燃料を抜き、推奨燃料を給油してください。
- ノッキングコントロールシステム表示灯が点滅した場合は、できるだけ早くヤマハ販売店でスノーモビルの点検を受けてください。

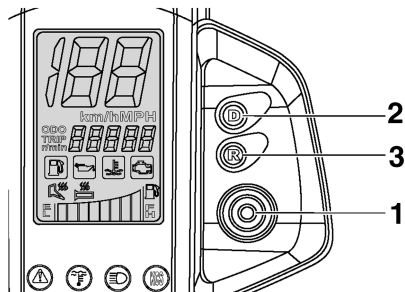
要点

ノッキングを防ぐために、無鉛プレミアムガソリンを必ず給油してください。（詳細は、32 ページを参照。）

コントロール機能（各部の機能）

■ 前進表示灯“D”および後退表示灯“R” (Venture MP)

これらの表示灯は、スノーモビルが前進または後退にシフトされているかを示します。前進表示灯は、トランスミッションが前進の時に点灯します。後退表示灯は、トランスミッションが後退の時に点灯します。



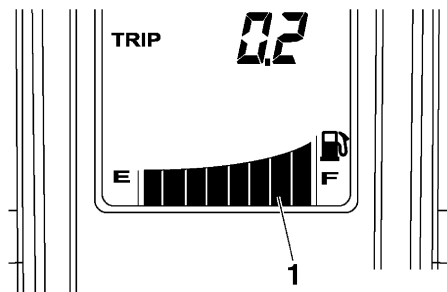
1. ドライブセレクトスイッチ
2. 前進表示灯“D”
3. 後退表示灯“R”

スノーモビルはドライブセレクトスイッチを押すことにより、前進または後退にシフトできます。（ドライブセレクトスイッチの詳細は、21ページを参照。）

■ 燃料計とグリップ/サムウォーマーレベルインジケータ

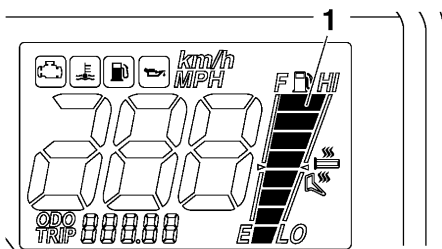
燃料計とグリップ/サムウォーマーレベルインジケータには、8セグメントのインジケータがあります。燃料タンク内の燃料残量と、グリップウォーマーレベルまたはサムウォーマーレベルが表示されます。

Venture MP



1. 燃料計とグリップ/サムウォーマーレベルインジケータ

VK Professional II



1. 燃料計とグリップ/サムウォーマーレベルインジケータ

◆ 燃料計

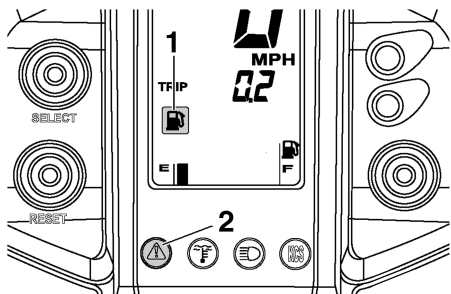
燃料計の表示セグメントは、燃料残量が低下するに従って“E”に向かって1つずつ消灯していきます。表示セグメントの点灯が1つだけになった時、燃料残量警告インジケータと警告灯が点灯します。燃料残量警告インジケータと警告灯が点灯した場合は、直ちに燃料を給油してください。



要 点

スノーモビルは移動したり傾斜させると燃料計の表示レベルが変化しますので、燃料計の正確な読取りをおこなうために、スノーモビルを水平な位置に停めてください。

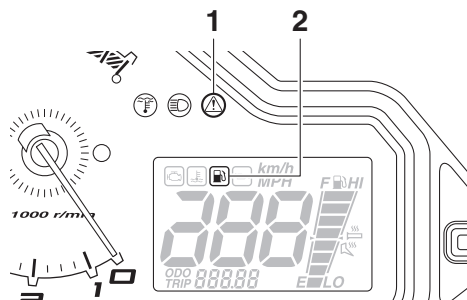
コントロール機能 (各部の機能)


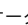
Venture MP



1. 燃料残量警告インジケータ “”
2. 警告灯 “”


VK Professional II




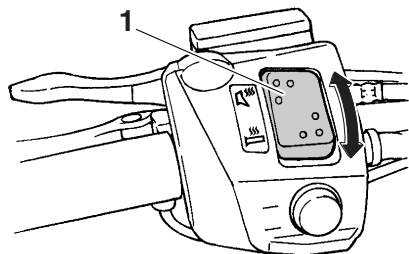
1. 警告灯 “”
2. 燃料残量警告インジケータ “”

◆ グリップ/サムウォーマーレベルインジケータ

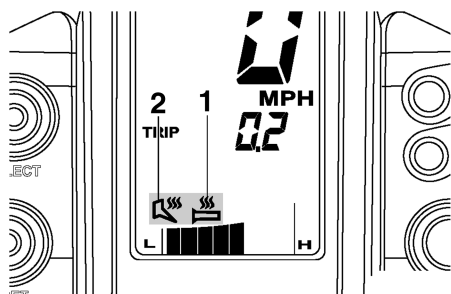
Venture MP

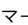
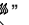
グリップ/サムウォーマー調整スイッチの“”側を押すと、グリップウォーマーインジケータが点灯し、グリップウォーマーレベルの表示に切り替わります。

グリップ/サムウォーマー調整スイッチの“”側を押すと、サムウォーマーインジケータが点灯し、サムウォーマーレベルの表示に切り替わります。(グリップ/サムウォーマー調整スイッチの詳細は 22 ページを参照。)



1. グリップ/サムウォーマー調整スイッチ



1. グリップウォーマーインジケータ “”
2. サムウォーマーインジケータ “”

要 点

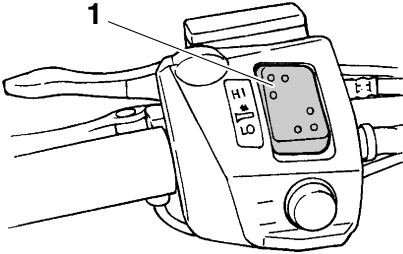
- グリップ/サムウォーマー調整スイッチを離すと、グリップ/サムウォーマーレベルが 5 秒間ほど表示された後、燃料計の表示に切り替わります。
- エンジンを始動した時、グリップ/サムウォーマーレベルはエンジン停止時に選択したレベルに設定されます。

VK Professional II

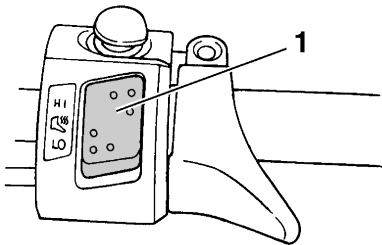
グリップウォーマー調整スイッチを押すと、グリップウォーマーインジケータが点灯し、グリップウォーマーレベルの表示に切り替わります。

サムウォーマー調整スイッチを押すと、サムウォーマーインジケータが点灯して、サムウォーマーレベルの表示に切り替わります。

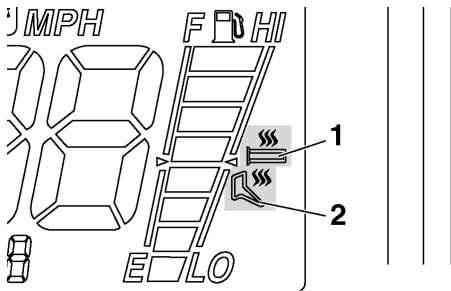
コントロール機能（各部の機能）

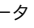



1. グリップウォーマー調整スイッチ



1. サムウォーマー調整スイッチ



1. グリップウォーマーインジケータ “”
2. サムウォーマーインジケータ “”

要 点

- グリップ/サムウォーマー調整スイッチを離すと、グリップ/サムウォーマーレベルが5秒間ほど表示された後、燃料計の表示に切り替わります。

- グリップ/サムウォーマーの温度が最高になると、グリップ/サムウォーマーレベルインジケータの最上段のセグメントが点滅します。グリップ/サムウォーマーの温度が最低になると、グリップ/サムウォーマーレベルインジケータの最下段のセグメントが点滅します。
- エンジンを始動した時、グリップ/サムウォーマーレベルはエンジン停止時に選択したレベルに設定されます。

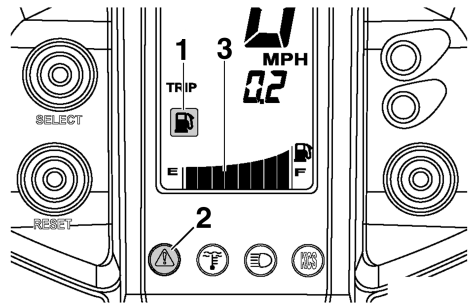
■ 燃料残量警告インジケータ “”



燃料残量警告インジケータと警告灯は、燃料残量が低下したときに点灯します。（詳細は 16 ページを参照。）

スノーモビルの自己診断装置でセンサーの機能不良、カブラの接続不良、リード線の断線またはショートが検出されると、燃料残量警告インジケータ、警告灯および燃料計の全セグメントが点滅してライダーに警告します。

このような状態が起こったときは、直ちにヤマハ販売店でスノーモビルの点検を受けてください。

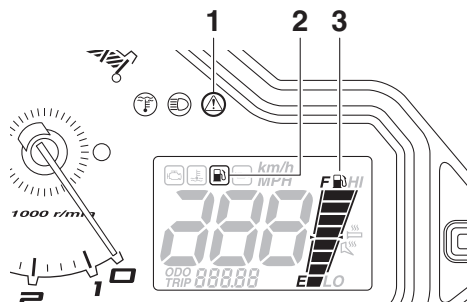
Venture MP





1. 燃料残量警告インジケータ “”
2. 警告灯 “”
3. 燃料計

コントロール機能（各部の機能）

VK Professional II



1. 警告灯“”
2. 燃料残量警告インジケータ“”
3. 燃料計

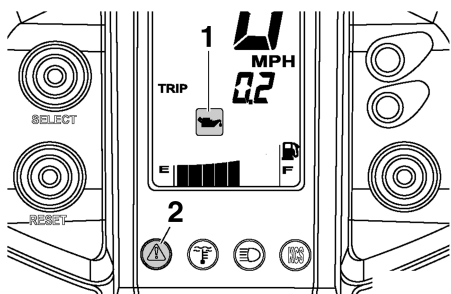
■ オイル警告インジケータ“”



オイル警告インジケータは2つの機能を持っており、エンジンオイル量が低下したときと油圧が低下したときに点灯します。

◆ オイルレベル警告

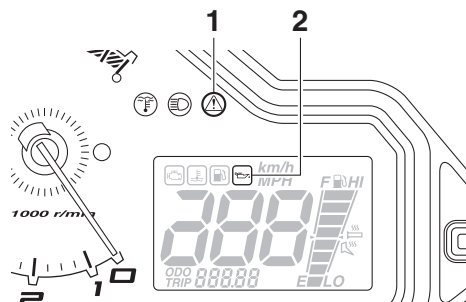
オイル警告インジケータと警告灯は、エンジンオイル量が低下したときに点灯します。

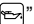
Venture MP



1. オイル警告インジケータ“”
2. 警告灯“”

VK Professional II



1. 警告灯“”
2. オイル警告インジケータ“”

オイル警告インジケータと警告灯が点灯した場合は、スノーモビルを水平な場所に停止させ、1分間ほどアイドリング運転してください。もしオイルレベル警告インジケータと警告灯が消灯した場合、エンジンオイルは足りていますが、量は低下しています。できるだけ早くエンジンオイルを補充してください。

オイル警告インジケータと警告灯が消灯しない場合は、オイルタンク内のエンジンオイルレベルを確認し、必要に応じエンジンオイルを補充してください。（エンジンオイルレベルの点検手順は64ページを参照。）

オイル警告インジケータと警告灯が点灯したまま消灯しない場合は、ヤマハ販売店でスノーモビルの点検を受けてください。

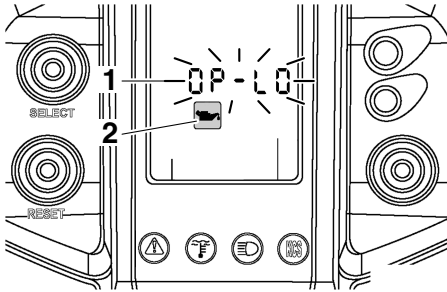
◆ 油圧警告


エンジン始動時に油圧が低下していた場合、オイル警告インジケータが点灯し、“OP-LO”（oil pressure low：油圧低下）がオドメータのパネル内に表示されます。同時に、オイル警告インジケータが消灯するまでエンジン回転数がクラッチイン回転数以下に制限されます。

油圧が低い状態が約1分間続くと、エンジンが停止します。その場合は、ヤマハ販売店でスノーモビルの点検を受けてください。

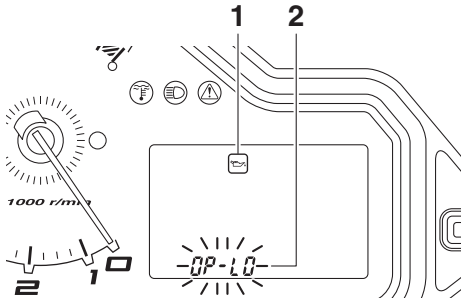
コントロール機能（各部の機能）


Venture MP



1. “OP-LO”（oil pressure low：油圧低下）
2. オイル警告インジケータ“”

VK Professional II



1. オイル警告インジケータ“”
2. “OP-LO”（oil pressure low：油圧低下）

要点

エンジンオイル交換直後などオイル経路にエンジンオイルがない場合に、エンジン内にオイルが回るまで数秒間、オイル警告インジケータが点灯し“OP-LO”が表示されることがあります。これら警告表示が消灯した後は通常通りに運転できます。

■ クーラント温度警告インジケータ“”

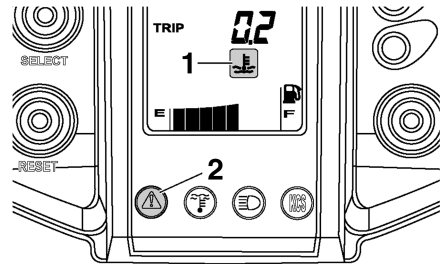
エンジンがオーバーヒートした場合、クーラント温度警告インジケータと警告灯が点灯します。このような状態が起こった時は、直ちにエンジンを停止し、エンジンを冷却してから、クーラントリザーバ内のクーラントレベルを確認してください。（クーラントレベルの点検



方法は、72 ページを参照。）

注意

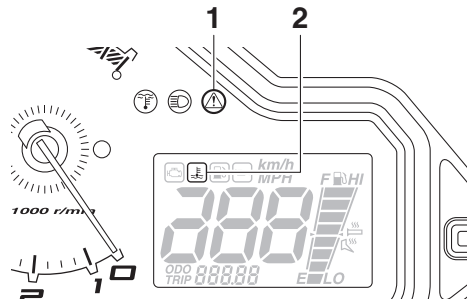
エンジンがオーバーヒートした場合は、運転しないでください。


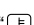
Venture MP



1. クーラント温度警告インジケータ“”
2. 警告灯“”

VK Professional II



1. 警告灯“”
2. クーラント温度警告インジケータ“”

■ 自己診断装置

当モデルには、各種電気回路用の自己診断装置が搭載されています。

それらの回路のいずれかが故障した場合、

Venture MP:

警告灯と自己診断警告インジケータが点滅し、トリップメータ／オドメータ表示内でエラーコードがゆっくり点滅します。

コントロール機能（各部の機能）

VK Professional II:

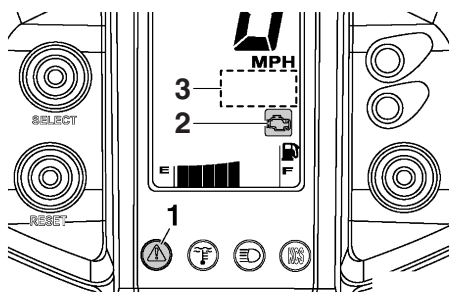
警告灯と自己診断警告インジケータが点滅し、トリップメータ/オドメータ表示内にエラーコードが表示されます。



エラーコードを記録し、直ちにヤマハ販売店でスノーモビルの点検を受けてください。

注意

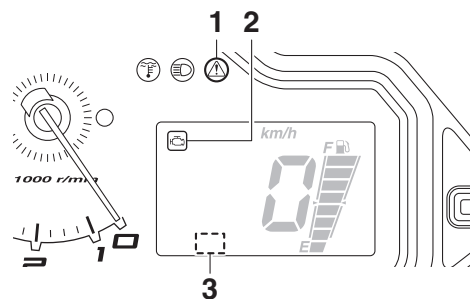
エラーコードが出た場合は、エンジンの損傷を避ける為、必要以上にエンジンを運転しないでください。



Venture MP



1. 警告灯 “”
2. 自己診断警告インジケータ “”
3. エラーコード表示

VK Professional II



1. 警告灯 “”
2. 自己診断警告インジケータ “”
3. エラーコード表示

■ ドライブセレクトスイッチ (Venture MP)

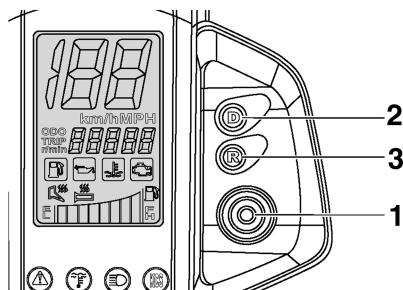
スノーモビルの前進と後退の切替えにドライブセレクトスイッチを使用します。スノーモビルが完全に停止してから、ドライブセレクトスイッチを押してください。



前進表示灯は、トランスミッションが前進の時に点灯します。後退表示灯は、トランスミッションが後退の時に点灯します。

注意

スノーモビルを運転中にドライブセレクトスイッチを押さないでください。

駆動系が損傷する恐れがあります。

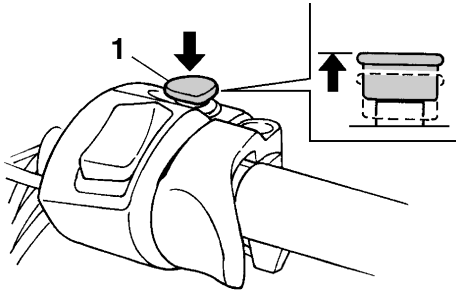



1. ドライブセレクトスイッチ
2. 前進表示灯 “”
3. 後退表示灯 “”

■ エンジン停止スイッチ “”

エンジン停止スイッチは緊急時にエンジンを停止させるために使用します。停止スイッチを押すだけで、エンジンは停止します。エンジンを始動するには、停止スイッチを引き戻してから、エンジンの始動手順をおこなってください。(エンジンの始動手順は、42 ページを参照。) 初めての走行時に、何回か停止スイッチを使って練習し、緊急時にもすばやく対応できるようにしてください。

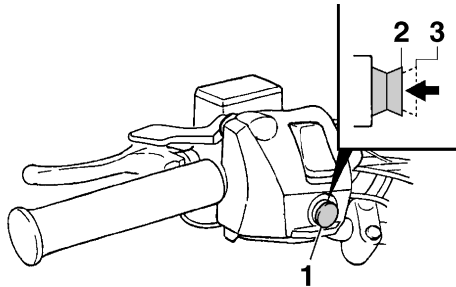
コントロール機能（各部の機能）



1. エンジン停止スイッチ“”

■ ヘッドライトビームスイッチ “LIGHTS”

ヘッドライトビームスイッチを押す度に、ヘッドライトの“HI”（ハイ）と“LO”（ロー）が切り替わります。





1. ヘッドライトビームスイッチ“LIGHTS”
2. ハイビーム“HI”
3. ロービーム“LO”

■ グリップ／サムウォーマー調整 スイッチ

グリップ／サムウォーマー調整スイッチは、ハンドルバーグリップとスロットルレバーに内蔵されている電気ヒーターをそれぞれ制御します。

Venture MP

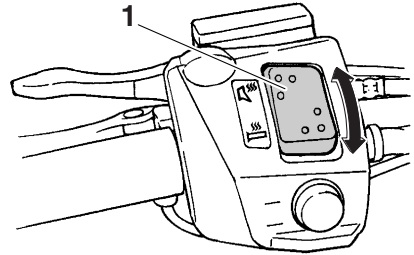
◆ 温度を上げる場合

グリップウォーマーの温度を上げるには、“”側を押してください。サムウォーマーの温度を上げるには、“”側を押してください。

◆ 温度を下げる場合

温度表示が最小レベルに戻るまでスイッチを押し続け、次に温度表示を希望レベルまで上げてください。

詳細については 17 ページの「グリップ／サムウォーマーレベルインジケータ」を参照ください。



1. グリップ／サムウォーマー調整スイッチ

VK Professional II

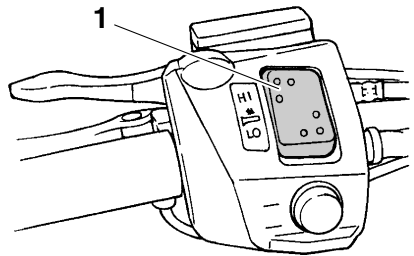
◆ 温度を上げる場合

温度を上げるには、それぞれのスイッチの“HI”（ハイ）側を押してください。

◆ 温度を下げる場合

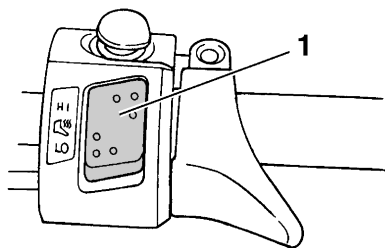
温度を下げるには、それぞれのスイッチの“LO”（ロー）側を押してください。

詳細については 17 ページの「グリップ／サムウォーマーレベルインジケータ」を参照ください。



1. グリップウォーマー調整スイッチ

コントロール機能（各部の機能）



1. サムウォーマー調整スイッチ

■ DC ジャック

DC ジャックはフロントパネルに設けられており、各種のアクセサリ用に使用できます。

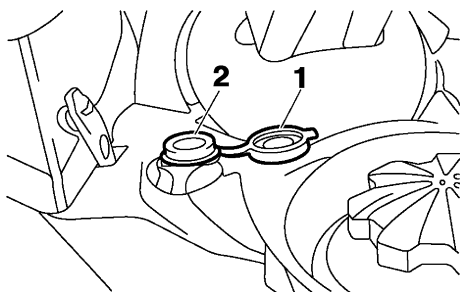
要 点

DC ジャックは、エンジン運転中のみ使用できます。

◆ DC ジャックの使用手順

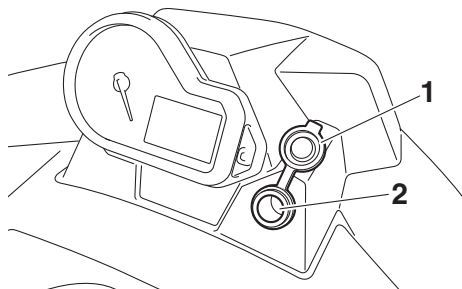
1. エンジンを始動します。
2. DC ジャックキャップを開き、アクセサリの電源プラグをDCジャックに差し込みます。

Venture MP



1. DC ジャックキャップ
2. DC ジャック

VK Professional II



1. DC ジャックキャップ
2. DC ジャック
3. DC ジャックを使った後は、アクセサリの電源プラグを DC ジャックから必ず抜いて、DC ジャックキャップを閉じてください。

注 意

- 回路の過負荷やヒューズの溶断を避けるため、DC ジャックの最大定格容量を超えるようなアクセサリを接続しないでください。（指定アンペア数については、97 ページを参照。）
- 車のシガーライターや他のアクセサリで、プラグ部分を加熱する方式のものは、DC ジャックに損傷を及ぼす恐れがありますので、使用しないでください。

最大定格容量：
DC 12 V、2.5 A (30 W)

■ ヘルメットシールドヒーター ジャック (VK Professional II)

ヘルメットシールドヒータージャックはハンドルの左側にあります。

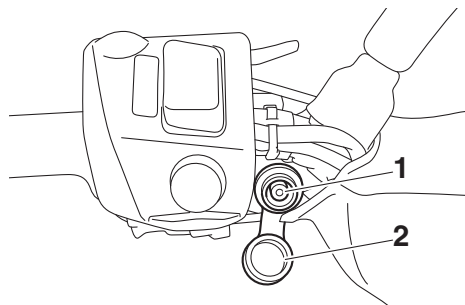
要 点

ヘルメットシールドヒータージャックは、エンジン運転中のみ使用できます。

コントロール機能（各部の機能）

◆ ヘルメットシールドヒータージャックの使用手順

1. エンジンを始動します。
2. ヘルメットシールドヒータージャックキャップを開き、ヘルメットシールドヒーターの電源プラグをジャックに差し込みます。



1. ヘルメットシールドヒータージャック
2. ヘルメットシールドヒータージャックキャップ
3. ヘルメットシールドヒーターを使った後は、電源プラグをジャックから必ず抜いて、ジャックキャップを閉じてください。

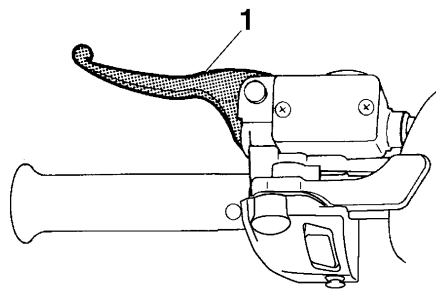
注意

回路の過負荷やヒューズの溶断を避けるため、ヘルメットシールドヒータージャックの最大定格容量を超えるようなヘルメットシールドヒーターを接続しないでください。（指定アンペア数については、99 ページを参照。）

最大定格容量：
DC 12 V、2.5 A (30 W)

■ ブレーキレバー

スノーモビルは、駆動系全体にブレーキをかけることで停止します。
スノーモビルを停止させるには、ブレーキレバーをハンドルバーのグリップ方向に引いてください。



1. ブレーキレバー

要点

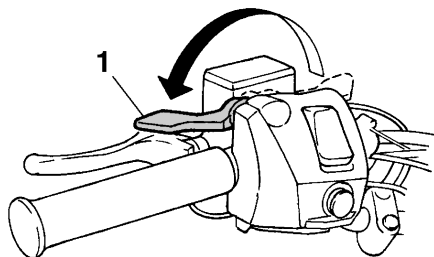
ブレーキレバーを引くとブレーキライトが点灯します。

注意

ブレーキレバーの端は、ハンドルバーの端より外に突き出した状態にしないでください。そうすればスノーモビルを整備のため横位置にした場合もブレーキレバーを傷めません。

■ パーキングブレーキレバー

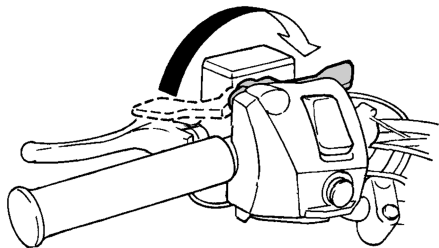
スノーモビルを駐車またはエンジンを始動する場合、パーキングブレーキレバーを左に倒してパーキングブレーキをかけてください。



1. パーキングブレーキレバー

コントロール機能（各部の機能）

パーキングブレーキを解除するには、パーキングブレーキレバーを右に倒してください。

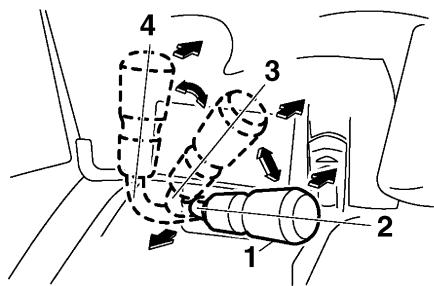


■ シフトレバー (VK Professional II)

シフトレバーは、スノーモビルの前進、後退、および低速走行の切替えに使用します。スノーモビルが完全に停止してから、シフトレバーを目的の走行位置（“D”、“R”または“L”）にシフトし、手を離してください。

要 点

シフトレバーはそれぞれのポジションに確実にシフトしてください。



1. シフトレバー
2. “D” 走行（前進）
3. “R” 後退
4. “L” 低速走行（前進）

注意

スノーモビルが動いている時は、シフトレバーを前進から後退に、または後退から前進にシフトしないでください。そのようなシフトを行うと、駆動系が損傷する恐れがあります。

■ ドライブガード

⚠ 警告

- 回転しているVベルトやクラッチに接触した場合、死亡または重傷を負う可能性があります。ドライブガードを外した状態で決してエンジンを作動しないでください。
- スノーモビルを運転する時は、破断したVベルトや他の外れた部品によって、死亡または重傷を負うことがないように、あらかじめドライブガードがしっかりと固定されていることを確認してください。

注意

- Vベルトを外した状態で、決してエンジンを作動しないでください。クラッチが損傷する可能性があります。
- ドライブガードの取り外しや取り付けの際に、ウィンドシールドに傷をつけないようにしてください。

ドライブガードは、部品の破断や緩みに備え、VベルトクラッチやVベルトをカバーするように設計されています。

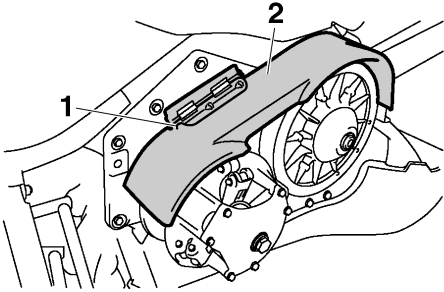
ドライブガードは左サイドカバー(Venture MP)またはシュラウド(VK Professional II)の下にあります。(左サイドカバーの取り外し手順は55ページ、シュラウドの開閉手順は58ページを参照。)

コントロール機能（各部の機能）

◆ ドライブガードを取り外す場合

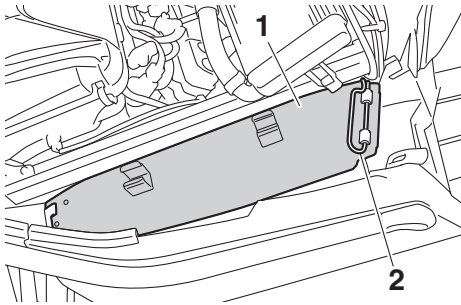
1. ドライブガードホルダからドライブガードロックピンを引き抜きます。

Venture MP



1. ドライブガードロックピン
2. ドライブガード

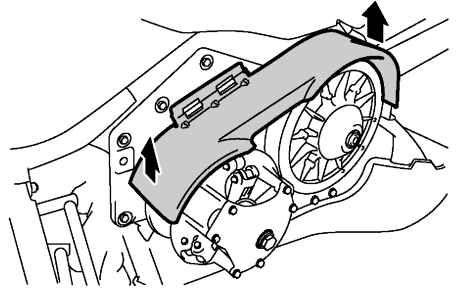
VK Professional II



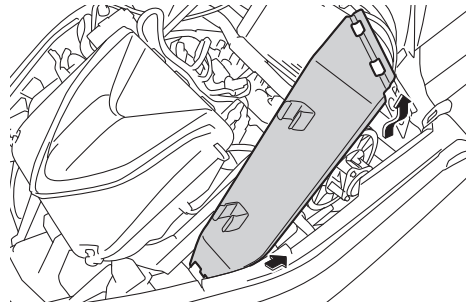
1. ドライブガード
2. ドライブガードロックピン

2. ドライブガードを図のように持ち上げ、ドライブガードを引いて外します。

Venture MP



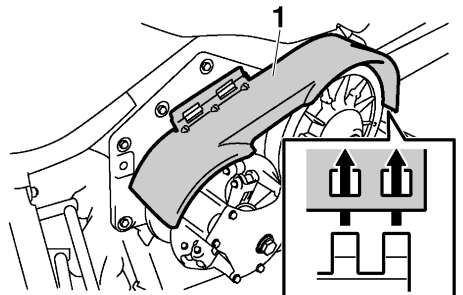
VK Professional II



◆ ドライブガードを取り付ける場合

1. ドライブガードにある穴にドライブガードホルダのツメを差し込みます。

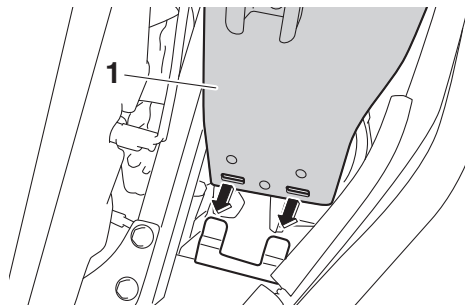
Venture MP



1. ドライブガード

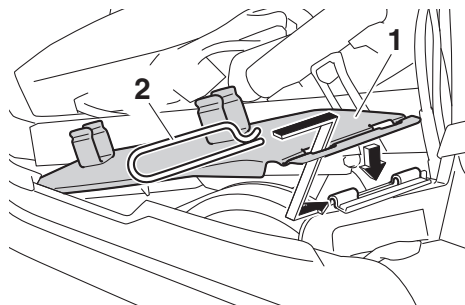
コントロール機能 (各部の機能)

VK Professional II



1. ドライブガード

2. ドライブガードの穴とドライブガードホルダのツメの位置を合わせ、ドライブガードロックピンをホルダに差し込みます。



1. ドライブガード
2. ドライブガードロックピン

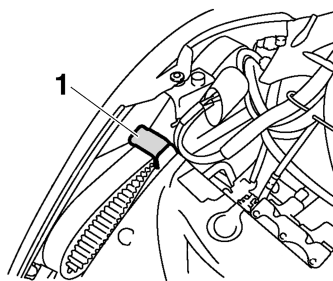
■ V ベルトホルダ

予備のVベルトを緊急時のために用意し、Vベルトホルダにしまっておいてください。

注意

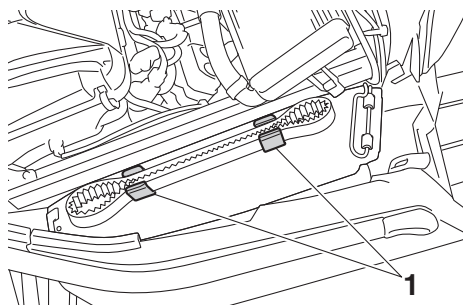
Vベルトはホルダにしっかりと固定してください。

Venture MP



1. V ベルトホルダ

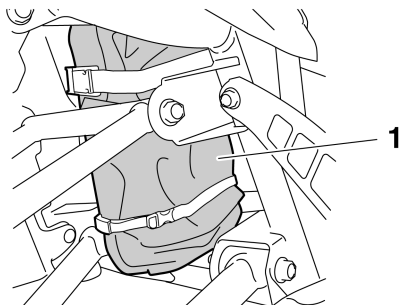
VK Professional II



1. V ベルトホルダ

■ 収納用ポーチ (Venture MP)

収納用ポーチはフロントバンパーの後ろ側に設けられています。収納用ポーチは、ツールキット、スペアパーツ、その他の小物の収納に使用してください。

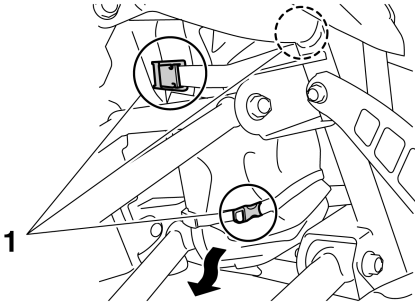


1. 収納用ポーチ

コントロール機能（各部の機能）

◆ 収納用ポーチを取り外す場合

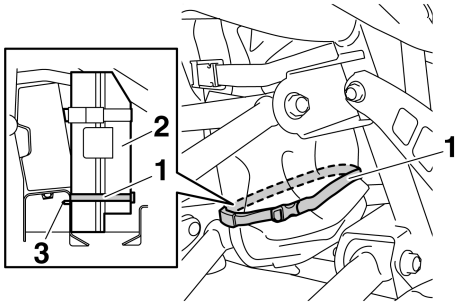
収納用ポーチの上側と下側のバックルを緩めて、図のように収納用ポーチを引き出してください。



1. バックル

◆ 収納用ポーチを取り付ける場合

1. 収納用ポーチを元の位置に戻します。
2. 収納用ポーチの上側のバックルを締めてください。
3. 収納用ポーチの下側のストラップをブラケットとフレームの間に通し、バックルを締めて収納用ポーチを固定してください。



1. 収納用ポーチの下側のストラップ
2. 収納用ポーチ
3. 突起部

要 点

- 収納用ポーチの下側のストラップを、ブラケットの突起部の上に確実に通してください。
- 収納用ポーチを取り付けた時に、収納用ポーチの上下のバックルが確実に固定されていることを確認してください。

■ 収納エリア

(VK Professional II)

このスノーモバイルには、収納用コンパートメント、リヤ収納エリア、およびリヤキャリアが装備されています。

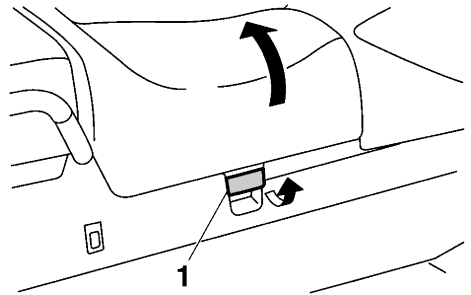
◆ 収納用コンパートメント

収納用コンパートメントは、ライダーシートの下側に設けられています。

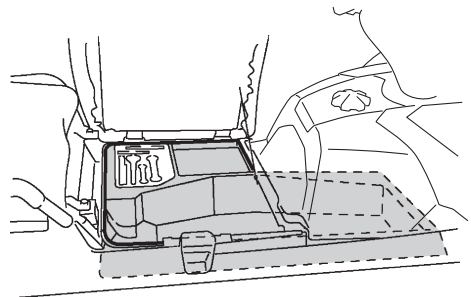
収納用コンパートメントは、ツールキット、スペアパーツ、その他の小物の収納に使用してください。収納用コンパートメントは燃料タンクの下側にも広がっているため、工具などの長尺物の収納にも使用できます。

ライダーシートを開けるには、シートラッチを引き、シートが止まる位置までゆっくり持ち上げてください。

シートを閉めるには、シートを元の位置までゆっくり降ろし、シートの右側を押し込んでロックさせてください。



1. シートラッチ



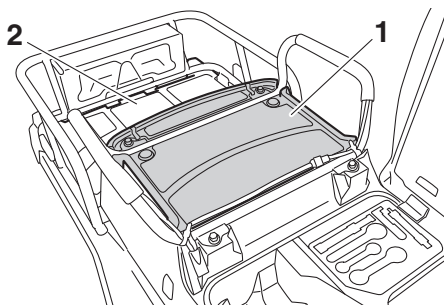
コントロール機能（各部の機能）

注意

- 収納用コンパートメント内には鋭利なものを入れないでください。万一燃料タンクが損傷すると、燃料が漏れる恐れがあります。
- スノーモビルの走行中または走行直後、収納用コンパートメントの底部が熱くなっている可能性があります。非常に高熱になった場合は、火傷する恐れがあります。さらに、収納用コンパートメント内の熱が（収納している）食品の品質に影響したり、プラスチック製品を変形／変色させたりする恐れがあります。

◆ リヤ収納エリアとリヤキャリア

スノーモビルの後部には、リヤ収納エリアとリヤキャリアが設けられています。リヤ収納エリアはパッセンジャーシートの下側にあり、パッセンジャーシートとバックレストを取り外した場合にのみ使用できます。



1. リヤ収納エリア
2. リヤキャリア

最大荷重：

リヤ収納エリア：5 kg

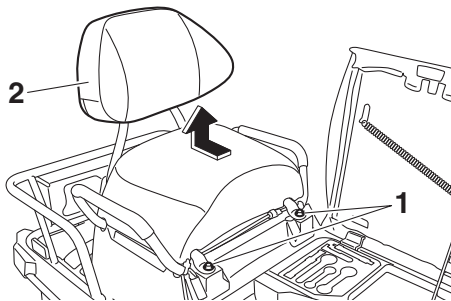
リヤキャリア：20 kg

警告

スノーモビルを持ち上げる時に、リヤキャリアを利用しないでください。スノーモビルが落下して、死亡または重傷を負う可能性があります。

パッセンジャーシートとバックレストの取り外し方

1. ライダーシートを開けます。（詳細は前述の「収納用コンパートメント」の項を参照。）
2. パッセンジャーシートボルトを取り外し、パッセンジャーシートとバックレストを後方に少しスライドします。その後、真上に持ち上げて、取り外します。



1. パッセンジャーシートボルト
2. パッセンジャーシートとバックレスト
3. パッセンジャーシートボルトを取り付け、規定トルクで締め付けます。

注意

リヤ収納エリアを使用する時は、積載物の重量が規定以上にならないように注意してください。また、積載物がリヤ収納エリアの縁からはみ出さないようにしてください。

パッセンジャーシートボルトの
締め付けトルク：
48 N·m (4.8 kgf·m)

パッセンジャーシートとバックレストの取り付け方

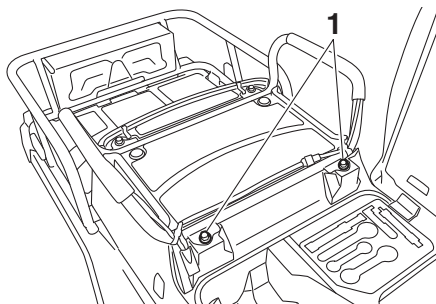
1. ライダーシートを開けます。（詳細は前述の「収納用コンパートメント」の項を参照。）
2. パッセンジャーシートボルトを取り外し、パッセンジャーシートとバックレストの底部のフックをリヤ収納エリアの溝に差し込みます。その後、パッセンジャーシ-

コントロール機能（各部の機能）

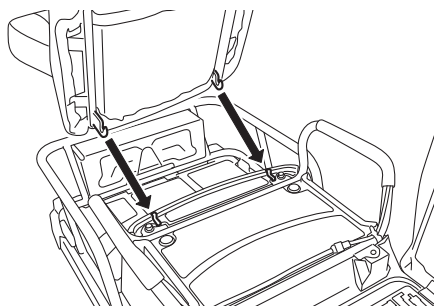
トとバックレストを前側にスライドします。

注意

パッセンジャーシートとバックレストを取り付ける時に、ワイヤーハーネスを挟み込まないようにしてください。



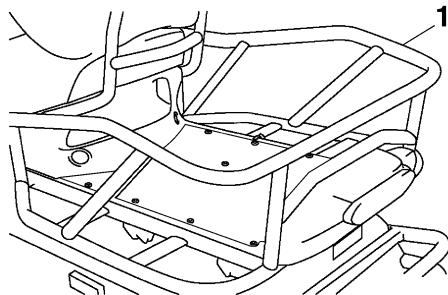
1. パッセンジャーシートボルト



3. パッセンジャーシートボルトを取り付け、規定トルクで締め付けます。

■ リヤキャリア (Venture MP)

リヤキャリアはスノーモビルの後部に設けられています。



1. リヤキャリア

最大荷重限度：20 kg

⚠ 警告

リヤキャリアを持ってスノーモビルを持ち上げないでください。スノーモビルが落下して、死亡または重傷を負う可能性があります。

■ けん引用連結装置

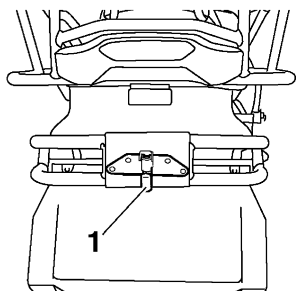
注意

V ベルトの摩耗をできるだけ防ぐために、長距離または長時間にわたってけん引する時は、10 km/h 未満の走行を避けるようにしてください。

けん引用連結装置を使用する場合は、指定された重量制限を守って使用してください。

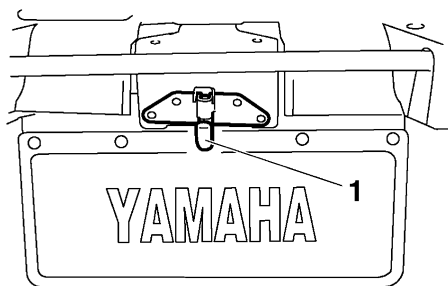
コントロール機能 (各部の機能)

Venture MP



1. けん引用連結装置

VK Professional II



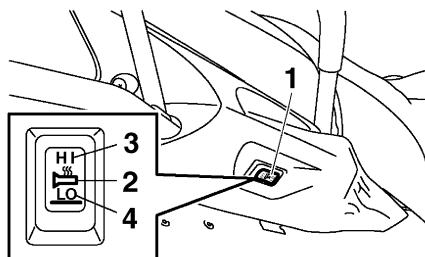
1. けん引用連結装置

最大けん引荷重：120 kgf
縦方向の荷重制限：15 kgf

■ パッセンジャーグリップウォーマースイッチ

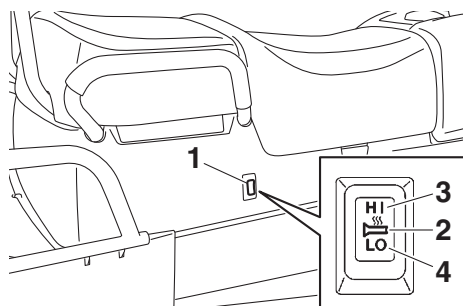
パッセンジャーグリップウォーマースイッチは、電気加熱式のパッセンジャーグリップのヒーターを制御します。

Venture MP



1. パッセンジャーグリップウォーマースイッチ
2. Off
3. "HI" (高温)
4. "LO" (低温)

VK Professional II



1. パッセンジャーグリップウォーマースイッチ
2. Off
3. "HI" (高温)
4. "LO" (低温)

■ バックレスト (Venture MP)

バックレストは調整可能です。

◆ バックレストの角度調整

1. バックレストのジッパーを開き、バックレストの各ボルトを緩めてください。

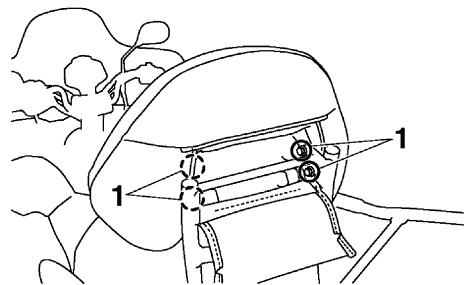
コントロール機能（各部の機能）

■ 燃料

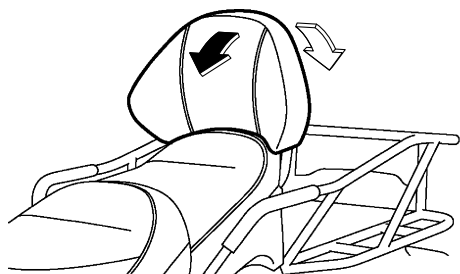
⚠ 警告

ガソリンおよびガソリンが気化した蒸気は極めて引火性が高く、爆発する恐れがあります。火災や爆発の危険を減らすために、常にこの手順に従って給油してください。

燃料タンクには燃料を十分に給油しておいてください。



1. バックレストのボルト
2. バックレストの角度を、希望の位置に調節してください。

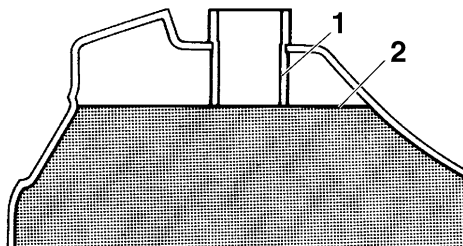
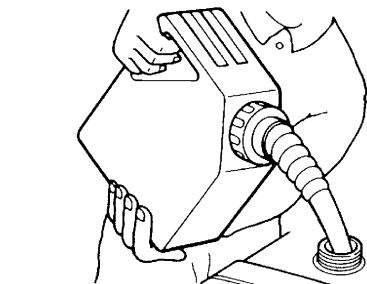


3. 各ボルトを締め、バックレストのジッパーを閉じてください。

バックレストのボルトの締め付けトルク：
23 N·m (2.3 kgf·m)

⚠ 警告

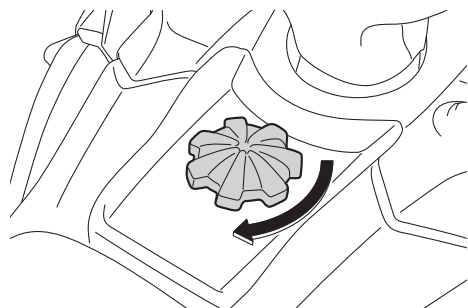
バックレストの上に腰掛けしないでください。バランスを崩して落下し、負傷する恐れがあります。



1. フィラーチューブ
2. 給油限度

コントロール機能（各部の機能）

3. こぼれたガソリンはすぐに拭き取ってください。
4. 燃料タンクキャップを時計回りにしっかりと閉めてください。



警告

ガソリンは毒性があり、傷害または死亡に至る恐れがあります。取り扱いには十分に注意を払ってください。口でガソリンを吸い上げることとは決してしないでください。万一、ガソリンを飲み込んだり、または多量の揮発蒸気を吸ったり、目に入った場合、直ちに医師の診断を受けてください。万一、ガソリンが皮膚にこぼれた場合、石鹸と水で洗ってください。衣類に付着した場合は、着替えてください。

推奨燃料：

Venture MP:

無鉛プレミアムガソリン

VK Professional II:

無鉛レギュラーガソリン

燃料タンク容量：

Venture MP:

36.0 L

VK Professional II:

44.6 L

注意

- 給油時に、雪や氷が燃料タンクに入らないよう気をつけてください。
- 燃料タンクには推奨燃料を給油してください。推奨燃料以外の燃料を給油すると、バルブやピストンリングなどエンジン内部の部

品や、排気系統が損傷するおそれがあります。

■ サスペンション

サスペンションはライダーの好みに応じて調整することができます。たとえば軟らかい設定にすると乗り心地がよくなり、固い設定にすると特定のタイプの地形や走行条件でハンドリングや制御がもっとも正確におこなえるようになります。

サスペンションの調整に慣れていない方は、ヤマハ販売店に調整を依頼してください。

警告

当ショックアブソーバには高圧の窒素ガスが封入されています。誤った使い方をすると、破裂して、負傷や物的な損害を引き起こす恐れがあります。

- ショックアブソーバを開けたり、改造しないでください。
- ショックアブソーバを火中に投げたり、高温の熱源に近づけないでください。爆発する恐れがあります。
- ショックアブソーバを変形させたり、損傷を与えないようにしてください。シリンダが損傷し性能が低下する恐れがあります。
- 摩耗したり損傷したショックアブソーバは、ユーザご自身で廃棄せず、ヤマハ販売店にお持ちください。

◆ フロントサスペンションのスプリングブリロード調整

警告

左右のフロントサスペンションのスプリングブリロードは同一調整値にしてください。同一でなかった場合、ハンドリング性能が低下して安定性が失われる恐れがあります。

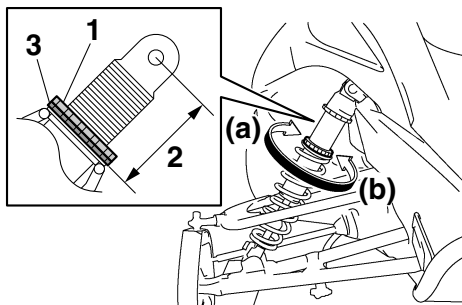
Venture MP

スプリングブリロードは、スプリングブリロード調整ナットを回して調整することができます。

コントロール機能（各部の機能）

スプリングプリロードの調整は以下のように行います。

1. ロックナットを緩めます。
 2. サスペンションを固くする場合は、スプリングプリロード調整ナットを (a) 方向に回してスプリングプリロードを増加させます。
- サスペンションを軟らかくする場合は、スプリングプリロード調整ナットを (b) 方向に回してスプリングプリロードを減少させます。



1. ロックナット
2. セット長 A
3. スプリングプリロード調整ナット

要点

スプリングプリロード調整値はイラストにあるセット長 A で決められます。セット長 A が長いほどスプリングプリロードは高くなります。セット長 A が短いほどスプリングプリロードは低くなります。

スプリングプリロードの設定：

最小位置（ソフト）：
137.5 mm

標準位置：
138.5 mm

最大位置（ハード）：
148.5 mm

* セット長 A は、スプリングプリロード調整ナットを 1 回転させると、約 1.5 mm 変化します。

注意

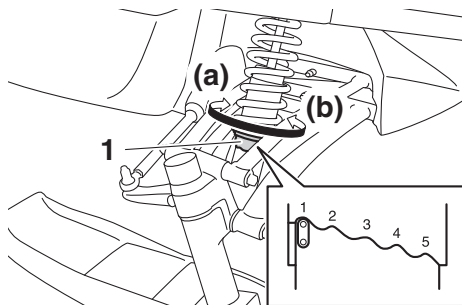
ロックナットはスプリングプリロード調整ナットにあたるまで締め込んでから、規定のトルクで締め付けます。

締め付けトルク：
ロックナット：
42 N·m (4.2 kgf·m)

VK Professional II

スプリングプリロードは、スプリングプリロード調整リングを回して調整することができます。

サスペンションを固くする場合は、スプリングプリロード調整リングを (a) 方向に回してスプリングプリロードを増加させます。サスペンションを軟らかくする場合は、スプリングプリロード調整リングを (b) 方向に回してスプリングプリロードを減少させます。



1. スプリングプリロード調整リング

スプリングプリロードの設定：

最小位置（ソフト）：
1

標準位置：
1

最大位置（ハード）：
5

3. ロックナットを規定のトルク値で締め付けます。

コントロール機能（各部の機能）

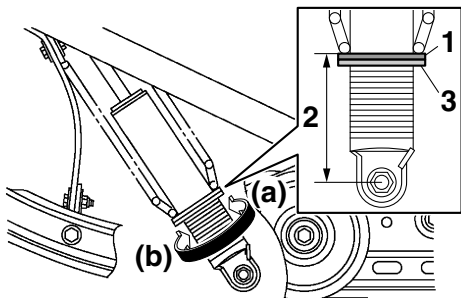
◆ リヤサスペンションのスプリングプリロード調整 (Venture MP)

スプリングプリロードはセンターショックアブソーバのスプリングプリロード調整ナットとリヤトーションスプリングのスプリングプリロードアジャスタを回すことで調整できます。

スプリングプリロードの調整は以下のように行います。

センターショックアブソーバ

1. ロックナットを緩めます。
2. サスペンションを固くする場合は、スプリングプリロード調整ナットを (a) 方向に回してスプリングプリロードを増加させます。
サスペンションを軟らかくする場合は、スプリングプリロード調整ナットを (b) 方向に回してスプリングプリロードを減少させます。



1. スプリングプリロード調整ナット
2. セット長 A
3. ロックナット

要 点

スプリングプリロード調整値はイラストにあるセット長 A で決められます。セット長 A が長いほどスプリングプリロードは高くなります。セット長 A が短いほどスプリングプリロードは低くなります。

スプリングプリロードの設定：

最小位置（ソフト）：

111.5 mm

標準位置：

112.5 mm

最大位置（ハード）：

122.5 mm

- * セット長 A は、スプリングプリロード調整ナットを 1 回転させると、約 1.5 mm 変化します。

3. ロックナットを規定のトルク値で締め付けます。

注 意

ロックナットはスプリングプリロード調整ナットにあたるまで締め込んでから、規定のトルクで締め付けます。

締め付けトルク：

ロックナット：

42 N·m (4.2 kgf·m)

リヤトーションスプリング

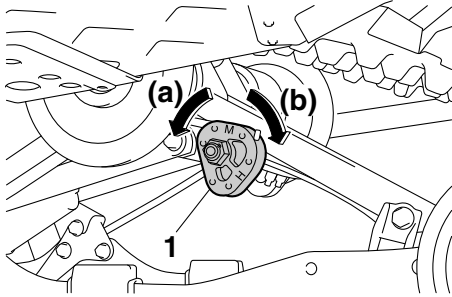
警告

左右のスプリングプリロードは同一調整値にしてください。同一でない場合、ハンドリング性能が低下し安定性が失われる恐れがあります。

サスペンションを固くする場合は、スプリングプリロードアジャスタを (a) 方向に回してスプリングプリロードを増加させます。

サスペンションを軟らかくする場合は、スプリングプリロードアジャスタを (b) 方向に回してスプリングプリロードを減少させます。

コントロール機能（各部の機能）



1. スプリングプリロードアジャスタ

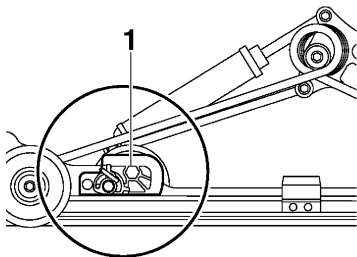
スプリングプリロードの設定：
最小位置（ソフト）：
S
標準位置：
M
最大位置（ハード）：
H

◆ 2人乗りアジャストブロック・スプリングプリロードの調整 (Venture MP)

⚠ 警告

左右の2人乗りアジャストブロックは、同じ位置に調整してください。
同位置でない場合、ハンドリング性能が低下して安全性が失われる恐れがあります。

スプリングプリロードは、2人乗りアジャストブロックの位置を変更することにより調整できます。

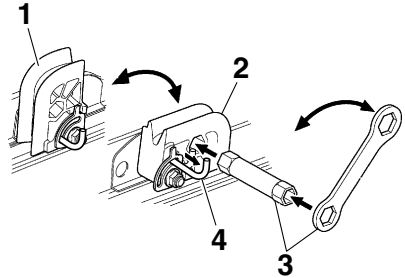


1. 2人乗りアジャストブロック

要 点

- この調整は必ずスノーモビルの負荷（ライダー、貨物）をゼロにしておこなってください。
- ユーザー用ツールキット内の特殊工具を使って調整を行います。

1. 図のように特殊工具を、2人乗りアジャストブロックに差し込みます。



1. 2人乗りの位置（ライダーおよびパッセンジャー）
 2. ライダー1人の時の位置
 3. 特殊工具
 4. ロックピン
2. ロックピンを引っ張り、特殊工具を回して2人乗りアジャストブロックの位置を変えます。
 3. ロックピンを戻します。
 4. 2人乗りアジャストブロックから特殊工具を外します。

◆ リヤサスペンションのスプリングプリロード調整 (VK Professional II)

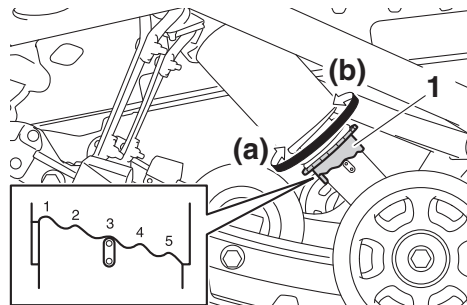
スプリングプリロードは、センターショックアブソーバのスプリングプリロード調整リングとリヤトーションスプリングのスプリングプリロードアジャスタを回すことで調整できます。

センターショックアブソーバ

サスペンションを固くする場合は、スプリングプリロード調整リングを (a) 方向に回してスプリングプリロードを増加させます。サスペン

コントロール機能（各部の機能）

ションを軟らかくする場合は、スプリングプリロード調整リングを (b) 方向に回してスプリングプリロードを減少させます。



1. スプリングプリロード調整リング

スプリングプリロードの設定：

最小位置（ソフト）：

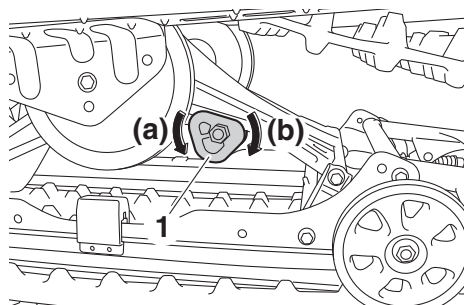
1

標準位置：

3

最大位置（ハード）：

5



1. スプリングプリロードアジャスタ

スプリングプリロードの設定：

最小位置（ソフト）：

S

標準位置：

S

最大位置（ハード）：

H

◆ リヤサスペンションのエクステンション スプリングのプリロード調整 (VK Professional II)



警告

左右のエクステンションのスプリングプリロードは、同一調整値にしてください。同一でなかった場合、ハンドリング性能が低下して安定性が失われる恐れがあります。

リヤトーションスプリング



警告

左右のスプリングプリロードは同一調整値にしてください。同一でない場合、ハンドリング性能が低下して安定性が失われる恐れがあります。

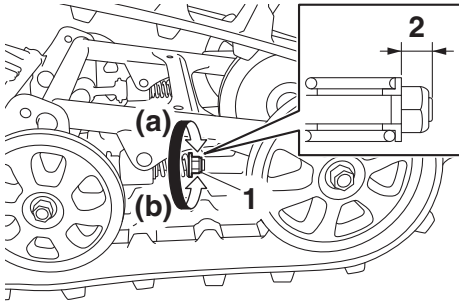
サスペンションを固くする場合は、スプリングプリロードアジャスタを (a) 方向に回してスプリングプリロードを増加させます。

サスペンションを軟らかくする場合は、スプリングプリロードアジャスタを (b) 方向に回してスプリングプリロードを減少させます。

エクステンションのスプリングプリロードは、スプリングプリロード調整ナットを回して調整することができます。

サスペンションを固くする場合は、スプリングプリロード調整ナットを (a) 方向に回してスプリングプリロードを増加させます。サスペンションを軟らかくする場合は、スプリングプリロード調整ナットを (b) 方向に回してスプリングプリロードを減少させます。

コントロール機能（各部の機能）



1. スプリングプリロード調整ナット
2. セット長 A

要 点

スプリングプリロード調整値はイラストにあるセット長 A で決められます。セット長 A が長いほどスプリングプリロードは高くなります。セット長 A が短いほどスプリングプリロードは低くなります。

スプリングプリロードの設定：

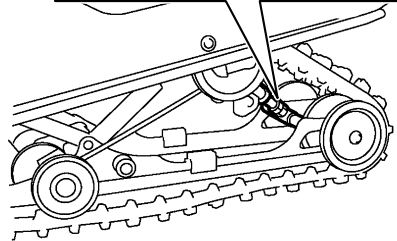
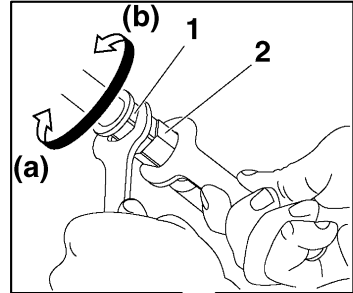
最小位置（ソフト）：
13 mm

標準位置：
13 mm

最大位置（ハード）：
15 mm

* セット長は、スプリングプリロード調整ナットを 1 回転させると、約 1.25 mm 変化します。

1. コントロールロッド調整ナットをしっかり保持しながら、ロックナットを緩めてください。



1. ロックナット
2. コントロールロッド調整ナット

2. 荷重移動量を増やすには、コントロールロッド調整ナットを (a) 方向に回し、荷重移動量を減らすには (b) 方向に回してください。

◆ コントロールロッドの調整 (Venture MP)

⚠ 警告

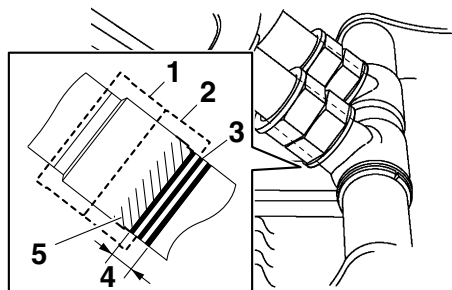
左右のコントロールロッド調整ナットは同一調整値にしてください。同一でなかった場合、ハンドリング性能が低下して安定性が失われる恐れがあります。

⚠ 警告

コントロールロッドに赤色のペイントで示されている最大範囲を超えて、コントロールロッドを調整しないでください。

荷重移動量は、コントロールロッド調整ナットを回して調整することができます。

コントロール機能（各部の機能）



1. ロックナット
2. コントロールロッド調整ナット
3. 標準位置
4. 調整可能な範囲
5. コントロールロッドの赤色ペイントの部分

3. コントロールロッド調整ナットを所定の位置で保持したまま、ロックナットを締めてください。

注意

ロックナットはコントロールロッド調整ナットにあたるまで締め込んでから、規定のトルクで締め付けます。

ロックナットの締め付けトルク：
25 N·m (2.5 kgf·m)

使用前の点検

スノーモビルを安全で快適に使用いただくため、使用前の点検を必ず行ってください。取扱説明書に書かれている点検整備方法と頻度に従ってください。

警告

使用前の点検を怠ると重大な事故やケガ、トラブルの原因となります。異常が認められたときは、使用しないでください。取扱説明書に書かれている方法で整備しても異常が直らない場合は、ヤマハ販売店に点検整備を依頼してください。

■ 使用前の点検リスト

点検項目	点検内容
燃料	<ul style="list-style-type: none">● 燃料の量を点検する。● 必要に応じ給油する。● 燃料系統の漏れの有無を点検する。
エンジンオイル	<ul style="list-style-type: none">● エンジン内のオイルレベルを点検する。● オイルレベルが低い場合は、推奨エンジンオイルを規定レベルまで補給する。● エンジンオイルの漏れの有無を点検する。
クーラント	<ul style="list-style-type: none">● クーラントレベルを点検する。● 必要に応じクーラントを補給する。
Vベルト	<ul style="list-style-type: none">● 摩耗、損傷の有無を点検する。● 必要に応じ交換する。
ドライブガード	<ul style="list-style-type: none">● ドライブガードが確実に取り付けられているか確認する。● ドライブガードの取り付け部に損傷がないか点検する。
ブレーキ	<ul style="list-style-type: none">● 作動を点検する。● ブレーキの効きがソフトまたはブレーキレバーの引き具合がやわらかく感じられる場合は、ヤマハ販売店で油圧系統のエア抜きを依頼する。● ブレーキパッドの摩耗の有無を点検する。● 必要に応じブレーキパッドを交換する。● マスターシリンダ内のブレーキ液レベルを点検する。● 必要に応じ推奨ブレーキ液を規定レベルまで補充する。● 油圧系統の漏れの有無を点検する。
エアフィルタ	<ul style="list-style-type: none">● エアフィルタエレメントの下側に残雪がないか点検する。● 残雪を取り除く。
ツールキットと推奨装備	<ul style="list-style-type: none">● 適切な位置に収納されているか点検する。
シュラウド、カバー	<ul style="list-style-type: none">● シュラウドとカバーが確実に取り付けられていることを確認する。
スキー、スキーランナー	<ul style="list-style-type: none">● 摩耗や損傷の有無を点検する。● 必要に応じヤマハ販売店でスキーまたはスキーランナーを交換する。

使用前の点検

点検項目	点検内容
ドライブトラック	<ul style="list-style-type: none">● たわみ量を点検する。● 必要に応じ調整する。● 摩耗および損傷の有無を点検する。● 必要に応じヤマハ販売店でドライブトラックを交換する。
スライドランナー	<ul style="list-style-type: none">● 摩耗や損傷の有無を点検する。● 必要に応じヤマハ販売店でスライドランナーを交換する。
ステアリング	<ul style="list-style-type: none">● 過度の遊びがないか点検する。
ストラップ (VK Professional II)	<ul style="list-style-type: none">● 損傷の有無を点検する。● 必要に応じ交換する。
ライト、シグナル、 スイッチ類	<ul style="list-style-type: none">● 作動を点検する。● 必要に応じ修理／交換する。
スロットルレバー	<ul style="list-style-type: none">● 作動がスムーズで、スロットルレバーから手を離すと、スプリングの力で元の位置に戻るか確認する。
スロットルオーバーライドシ ステム (T.O.R.S.)	<ul style="list-style-type: none">● T.O.R.S. が適切に作動するか点検する。● T.O.R.S. が作動不良の場合は、ヤマハ販売店でスノーモビルの点検を依頼する。

スノーモビルを運転する前に取扱説明書をよく読み、全ての操作を十分に理解してください。操作方法や機能について不明な点があればヤマハ販売店にご相談ください。

警告

操作方法について理解が不十分な場合、操縦を誤り、事故やケガをすることがあります。

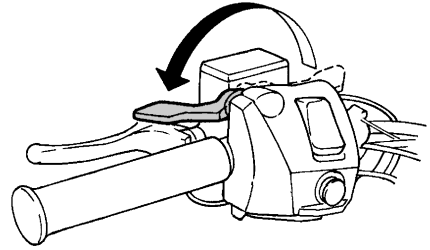
要点

このスノーモビルは、以下の機構を装備しています。

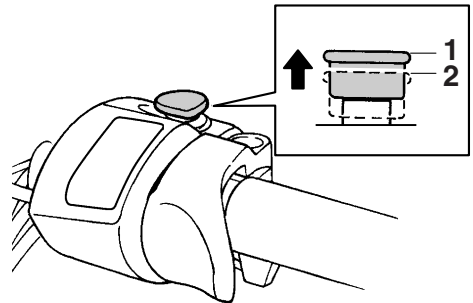
- エンジンが始動しているときにエンジンオイルの油圧に異常をきたすと、エンジンを停止させます。この機構が一旦働くと、エンジン停止の制御が継続されるため、スタートスイッチを操作してもスタータモータは回転しますが、エンジンを始動することができません。そのまま始動操作を続けると、バッテリー上がりの原因になりますので、このような状態になった場合はスノーモビルを平坦な場所に止め、**メインスイッチを一旦 Off (オフ) にして、再度 On (オン) にするリセット操作**をしてください。リセット操作をしてもエンジンが始動しない、もしくは始動してもすぐに停止する場合は、ヤマハ販売店で点検を受けて下さい。
- エンジンオーバーヒート防止装置は、エンジンのアイドル回転時にオーバーヒートを防止する装置です。エンジンのアイドル回転が3分以上続き、クーラントの温度が100℃を超えた場合、オーバーヒートを防止するためにエンジンは自動的に停止します。エンジンの停止後、再び始動することが可能です。

■ エンジンの始動

1. パーキングブレーキをかけます。



2. エンジン停止スイッチがオン位置にあることを確認してください。エンジン停止スイッチがオフ位置の時は、スタータモータを始動させることができません。

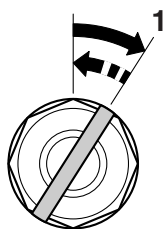


1. オン位置
2. オフ位置
3. メインスイッチを Start (始動) 位置にし、エンジンが始動したら手を離します。

注意

- エンジンが始動したらすぐに、メインスイッチから手を離してください。
- エンジンが始動しなかったらメインスイッチから手を離し、数秒待って再度メインスイッチを入れてください。バッテリーの消耗を防ぐため、メインスイッチを入れる時間はなるべく短くしてください。メインスイッチを入れてエンジンを回す時間は、1回につき10秒以内にしてください。

操作方法



1. Start (始動) 位置

4. エンジンの回転数が安定するまで暖機運転します。
5. 運転を始める前に、クーラント温度低下表示灯が消灯したのを確かめてください。(クーラント温度低下表示灯については、15 ページを参照。)

■ 慣らし運転

積算走行距離が 500 km までの慣らし運転は、エンジンの寿命にとって重要です。このため、以下の説明をよく読み、その指示に従ってください。

エンジンは新品の状態のため、最初の 500 km までは過度な負荷をかけないでください。エンジン内のさまざまなパーツが相互に摩擦と研磨を繰り返して、正しい作動すき間を保つようになります。この慣らし運転の期間は、フルスロットル操作を長く続けられないようにし、またエンジンがオーバーヒートするような条件を避ける必要があります。

Venture MP

◆ 新しいスノーモビルを初めて運転する場合

エンジンを始動し、15 分間ほどアイドリング運転してください。

0 ~ 160 km まで

8000 r/min 以上の回転を長時間続けしないでください。

160 ~ 500 km まで

10000 r/min 以上の回転を長時間続けしないでください。

500 km 以降

慣らし運転の期間が終わり、スノーモビルを普通に運転することができます。

注意

- 800 km 走行した時点で、エンジンオイルを交換し、オイルフィルタカートリッジを交換してください。
- エンジンの慣らし運転期間中にエンジンで何らかのトラブルが発生した場合は、直ちにヤマハ販売店でスノーモビルの点検を受けてください。

VK Professional II

◆ 新しいスノーモビルを初めて運転する場合

エンジンを始動し、15 分間ほどアイドリング運転してください。

0 ~ 160 km まで

6000 r/min 以上の回転を長時間続けしないでください。

160 ~ 500 km まで

8000 r/min 以上の回転を長時間続けしないでください。

500 km 以降

慣らし運転の期間が終わり、スノーモビルを普通に運転することができます。

注意

- 800 km 走行した時点で、エンジンオイルを交換し、オイルフィルタカートリッジを交換してください。
- エンジンの慣らし運転期間中にエンジンで何らかのトラブルが発生した場合は、直ちにヤマハ販売店でスノーモビルの点検を受けてください。

■ スノーモビルに乗る

◆ スノーモビルをよく知ろう

警告

- 運転者は常に両手でハンドルバーを握っててください。
- フットレストの外に足を絶対に出さないでください。
- スノーモビルとその操作を充分理解するまでは、高速走行をしないでください。

スノーモビルはライダーが体でコントロールする乗り物で、ライディングポジションとバランスがスノーモビルを操縦する2大要素です。スノーモビルに乗るには、長時間にわたる実践で技量を習得する必要があります。高度なライディングを試す前に、基本的な技能を確実に習得してください。

新しくお求めになったスノーモビルを運転するのは楽しく、時間を忘れてしまうでしょう。しかし楽しく安全に乗るには十分な技量が必要で、その技量を身につけるにはスノーモビルの操作に習熟することが不可欠です。スノーモビルを運転する前に、まず「取扱説明書」を熟読し、操作をよく理解してください。

特に5ページ目に記載された「安全運転のために」には注意を払ってください。

スノーモビルの車体に貼られた警告ラベルと注意ラベルをよく読んで、また同梱の「スノーモビル安全運転ハンドブック」にも目を通してください。

◆ スノーモビルの乗り方を学ぶ

スノーモビルに乗る前に、40ページのリストにある使用前の点検を必ずおこなってください。わずかな時間をスノーモビルの点検に費やすことで、安全性やスノーモビルの信頼性が高まります。ライダーの体温を保ち、また事故が起こった場合に怪我をしないように、常に適切な服装を着用してください。

たとえ充分なライディング経験があっても、スノーモビルをお買い求めの際にはまず低速運転から慣れてください。スノーモビルのハンドリングや性能特性を完全に把握するまでは、スノーモビルを最高性能で運転しないでください。

初心者ライダーは、広く平坦な雪上で、スノーモビルに慣れるようにしてください。

障害物がなく、他のスノーモビルなどが走行しない場所を選ぶようにしてください。スロットルとブレーキのコントロール方法を練習し、旋回の技術を習得してから、さらに難易度の高い地形を走行するようにしてください。

エンジンをかける時はあらかじめパーキングブレーキをかけ、42ページの指示に従ってください。エンジンの暖機運転が完了すると、走行可能な状態になります。

◆ 発進、加速

1. エンジンをアイドリングさせたまま、パーキングブレーキを解除します。
2. スロットルをゆっくりとスムーズに開けます。
Vベルトクラッチがつながり、発進して加速します。

警告

スノーモビルの始動時には、後ろに人が誰もいないことを確認してください。破損したトラックやトラック固定具、あるいは小石などがはねることがあり、危険です。

◆ ブレーキをかける

警告

- 氷や圧雪などでは、通常の雪面より停止距離がはるかに長くなります。注意を怠らず、先を見通して、早めに減速してください。
- ブレーキのかけ方が悪いとドライブトラックがトラクション（グリップ力）を失い、制御能力が低下し、事故を起こす可能性が高くなります。

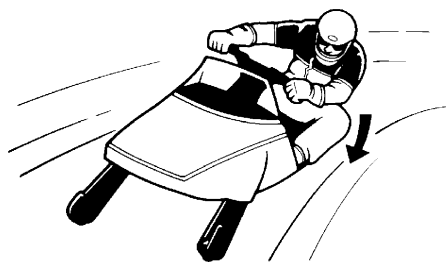
減速または停止する時は、スロットルを放し、ブレーキを徐々にかけます（急にかけてはいけません）。

◆ 曲がる

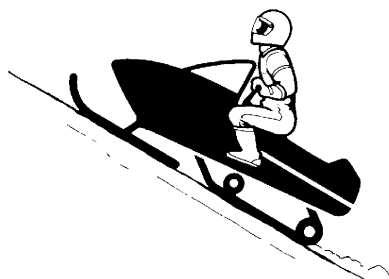
大部分の雪面では「体を使って」曲がるのが大切です。カーブに近づくに従って減速し、曲がりたい方向にハンドルバーを徐々に向けます。

操作方法

同時に曲がる方向のフットレストに体重をかけ、上体を内側に傾けます。



配がきつくなったらフットレストに足を置いて立ち、ハンドルバーにかぶさるように体を前に倒します。（「斜面を横断する」も参照。）



障害物のない広い平らな場所で、この手順を低速で何度も練習してください。いったんこのテクニックが身についたら、もっと高速できついカーブでも応用できます。

スロットルの急な開閉、強すぎるブレーキ操作、間違った体の動かし方、カーブに対して速すぎる速度など、不適切な運転方法はスノーモビルの転倒の原因となります。

カーブでスノーモビルが転倒しかけたら、体をさらに内側に傾けてバランスを取り戻してください。必要ならゆっくりとスロットルを戻すか、ハンドルを外側に切ってください。

重要：

スノーモビルの運転を充分習熟するまでは、高速走行をしないでください。

◆ 斜面を上る



警告

斜面での運転は正しいテクニックを使わないと、コントロールを失うことがあります。事故のリスクを少なくするためにも、取扱説明書の指示に従ってください。スキルが上達するまで難しい急な斜面では運転しないでください。

まず最初はゆるやかな斜面で練習します。スキルが上達して初めて、もっと難しい斜面を練習してください。斜面に近づくにつれて加速し、上りになる前にスロットルを戻してトラックのすべりを防止します。体重は常に斜面の上側に向けてかけておくことが大切です。体を前に傾けて、斜面を真っ直ぐに上ります。斜面の勾

頂上に近づくにつれて減速し、頂上の向こう側に障害物、急な下り、他の乗り物や人を見つけた場合に備えます。途中で斜面を上れなくなったら、トラックをスピニングさせてはいけません。エンジンを止め、パーキングブレーキをかけます。スノーモビルのリヤを引っぱって斜面の下側にスノーモビルを向けます。次いで斜面の上側からスノーモビルに乗ります。エンジンを再始動し、パーキングブレーキを解除し、斜面を下ります。

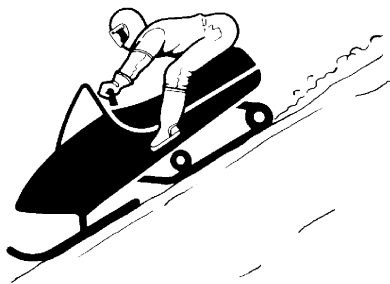
◆ 斜面を下る



警告

下りでブレーキをかける時には十分に注意してください。ブレーキを強くかけ過ぎるとドライブトラックがロックし、制御不能になります。

斜面を下る時は最低速度を保ってください。下っている間クラッチをつないでおくために必要な量だけのスロットルを開けることが大切です。こうすればエンジンの圧縮行程がスノーモビルの減速に役立ち、またスノーモビルが惰性で斜面を下ることも防げます。またブレーキも軽く頻繁にかけてください。

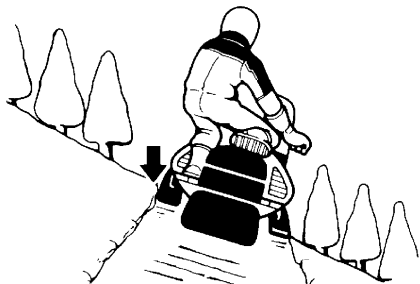


◆ 斜面を横断する

⚠ 警告

斜面を横断する運転は正しいテクニックを使わないと、コントロールを失うことがあります。事故のリスクを少なくするためにも、取扱説明書の指示に従ってください。ゆるやかな斜面でスキルが上達するまで、難しい急な斜面では運転しないでください。

斜面を横断するには、体重を適切な位置にかけ適切なバランスを保つ必要があります。斜面を横断する時は体重が斜面の上側にかかるように体を傾けます。斜面の下側に位置する膝をシートに置き、上側に位置する足をフットレストに置く姿勢がよいでしょう。こうすれば必要に応じて体重移動を楽におこなうことができます。



雪や氷は滑りやすいので、スノーモビルが横向きに滑った時に備えるようにしてください。そのような場合は、その先に障害物がなければ滑った方向にハンドルを切ります。適切なバラ

ンスに回復したら、ハンドルを徐々に元の方向に戻します。

曲がる時スノーモビルが転倒しかけた場合は、斜面の下側にハンドルを切ってバランスを取るようにしてください。

⚠ 警告

バランスが保てずスノーモビルが転倒しかけた場合は、直ちにスノーモビルから体を離し、斜面の上側に避難してください。

◆ 氷の上、凍結面での運転

⚠ 警告

氷の上または凍結面で運転しなければならない場合は、ゆっくりと慎重に走行してください。

急加速、急転回、急ブレーキは避けてください。ハンドルの動きは最小限にしてください。制御不能になり、転倒する危険があります。

氷の上や凍結面での運転は非常に危険になりがちです。転回、停止、発進のためのトラクションが雪よりはるかに小さいためです。

◆ 圧雪面での運転

圧雪の上は、新雪と比べスキーとドライブトラックのトラクションが小さくなるため操縦がより困難です。急加速、急転回、急ブレーキは避けてください。

◆ 雪、氷以外の表面上での運転

雪、氷以外の表面ではスノーモビルを運転しないでください。そのような条件下での運転はスキーランナー、ドライブトラック、スライドランナー、ドライブプロケットを傷めたり摩耗を早めます。次のような表面でのスノーモビルの運転は決しておこなわないでください。

- 泥
- 砂
- 岩
- 草
- 雪のない舗装路面

この他、次のような表面も、ドライブトラック、スライドランナーを長持ちさせるため運転を避けてください。

操作方法

● 鏡面状凍結路面

● 多量の泥と砂が混ざった雪

上記の表面はみなドライブトラックとスライドランナーに関して一つの共通点があります。それは潤滑能力がほとんどない、あるいは全くない、ということです。ドライブトラックとスライドレール系全体はスライドランナーとスライドメタルとの間の潤滑（雪または水）を必要とします。潤滑がおこなわれないとスライドランナーは短期間で摩耗し、ひどい場合には溶けてなくなり、ドライブトラックに損傷や故障が発生します。

またトラクション増強のためのスタッドや滑り止めなども、トラックの損傷、故障をいっそうひどくする可能性があります。

警告

ドライブトラックが損傷・故障するとブレーキ能力が失われ、スノーモビルが制御できなくなり、事故を起こす恐れがあります。

- スノーモビルを運転する時は必ず事前にドライブトラックを点検し、損傷、調整不良がないか調べてください。
- ドライブトラックが損傷していた場合はスノーモビルを運転しないでください。

注意

できるだけ新雪の上を走行するようにしてください。氷や圧雪の上で運転するとスライドランナーの摩耗が早くなります。

■ ドライブトラックを長持ちさせるには

◆ トラックのテンション（張力）

最初のならし運転の期間、新しいドライブトラックはなじむ過程で伸びが早くなりがちです。トラックのテンションとアライメントの調整を欠かさず頻繁におこなってください。（調整手順は、89 ページを参照。）緩んだトラックは（ドライブスプロケットとの間で）スリップし、外れ、あるいはサスペンション部品を噛み込み、重大な損傷をもたらす恐れがあります。ドライブトラックはきつく張り過ぎないでく

ださい。トラックとスライドランナーとの摩擦が増大し、両方の部品の摩耗が早まります。またサスペンション部品への負荷が過大になり、故障の原因となります。

◆ 雪が少ない場合

ドライブトラックとスライドランナーは雪と水で潤滑・冷却されます。これら部品の過熱を防ぐため、雪が極端に少ない凍結路や、凍結した湖、河で長時間高速走行することは避けてください。

トラックの内部が過熱によって弱くなり、故障や損傷の原因となります。

◆ オフトレール走行

積雪が充分でない限りオフトレール走行は避けてください。岩、倒木など、堆積物を十分に覆う走行面ができるには、一般に1メートル程度の積雪が必要です。積雪が不十分な場合、ドライブトラックへの衝撃による損傷を防ぐためトレールの外を走行しないでください。

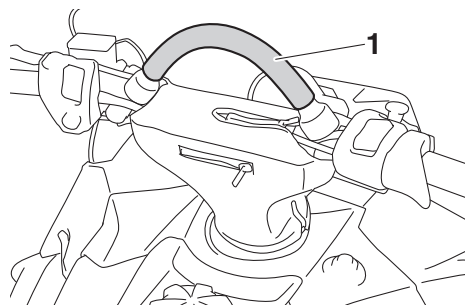
◆ スタッドトラック

スタッド付きのトラックは一般に短寿命です。ドライブトラックにスタッドホールを開けるため内部の繊維が切断され、トラックの強度が低下するためです。

ヤマハはトラックへのスタッド装着を推奨しません。

■ ストラップ (VK Professional II)

ストラップは、経験のあるライダーが斜面を横断する時のアシスト用にもみ使用するものです。



1. ストラップ

警告

- ストラップは、斜面を横切って走行する時に、斜面上側に体重を移動してバランスを取るために、ライダーのグリップポイントとして使用してください。ストラップが必要なほどの急勾配の斜面を走行するのは経験のあるライダーに限られます。
- 斜面を走行する時、ライダーの右手はハンドルの右グリップを掴み、左手はストラップを掴んで体重を斜面上側に移動してバランスを取るようにしてください。
- ストラップを使う時は、注意して運転してください。ストラップを持ちながらの急加速や急減速は避けてください。
- スノーモビルを持ち上げるためにストラップを使用しないでください。
- ストラップを荷物やアクセサリの固定用に使用しないでください。

走行

Venture MP

警告

スノーモビルを運転する前に、必ず本書の 5 ページの「安全運転のために」と、44 ページの「スノーモビルに乗る」の項をお読みください。

警告

- シフト操作は必ず、スロットルレバーを完全に放しスノーモビルが完全に停止した状態でおこなってください。
- ドライブセレクトスイッチは、エンジンがアイドリング状態の時だけ押すようにしてください。
- 後退する時は、後退表示灯が点灯状態になり、スノーモビルの後方に人や障害物が無いことを必ず確認してください。後方に注意してください。
- 後退する時は速度を落とし、急転回を避けてください。

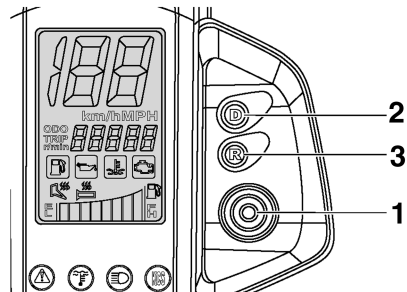
要点

スノーモビルを運転する前に、エンジンの暖機運転をおこなってください。

1. エンジンのアイドリング時に、ドライブセレクトスイッチを押して希望の走行位置を選択してください。前進表示灯または後退表示灯が点滅してから、その表示灯が点灯することを確認してください。表示灯が選択した位置で点灯したら、スノーモビルを運転することができます。

注意

スノーモビルが動いている時は、ドライブセレクトスイッチを前進から後退に、または後退から前進にシフトしないでください。そのようなシフトを行うと、駆動系が損傷する恐れがあります。



1. ドライブセレクトスイッチ
2. 前進表示灯“D”
3. 後退表示灯“R”

要点

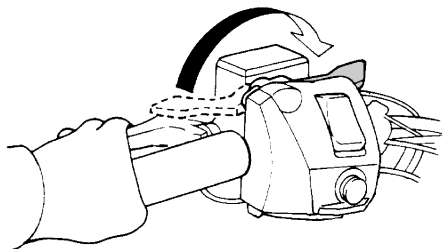
表示灯の点滅が続く場合、スノーモビルは前進または後退に正しくシフトされていません。このような場合は、ブレーキを掛けた状態でスロットルを軽くあおると、トランスミッションがつかまります。

操作方法

要 点

トランスミッションが後退位置の時は、リバースブザーが鳴ります。

2. ブレーキレバーを握った状態で、パーキングブレーキレバーを右に倒して、パーキングブレーキを解除します。



3. スロットルレバーをゆっくり押し、スノーモビルを動かします。
4. 曲がりたい方向にハンドルを切ります。
5. スノーモビルを停止するには、ブレーキレバーを握ります。
6. パーキングブレーキレバーを左に倒して、パーキングブレーキをかけます。

VK Professional II

警告

スノーモビルを運転する前に、必ず本書の 5 ページの「安全運転のために」と、44 ページの「スノーモビルに乗る」の項をお読みください。

警告

- シフト操作は必ず、スロットルレバーを完全に放しスノーモビルが完全に停止した状態で行ってください。
- シフトレバーを“D”、“R”または“L”に切り替える時は、スノーモビルが完全に停止するか、またはエンジンがアイドリング回転の時に行ってください。
- シフトレバーを“L”位置にして、80 km/h以上で走行しないでください。

- 後退時は、スノーモビルの後方に障害物がないことを確認してください。後方に注意してください。
- 後退する時は速度を落とし、急転回を避けてください。

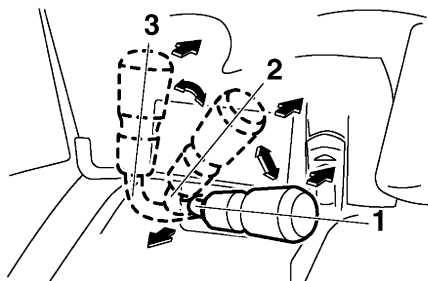
要 点

スノーモビルを運転する前に、エンジンの暖機運転を行ってください。

1. エンジンがアイドリング回転時に、シフトレバーを引いて必要なポジション(“D”、“R”または“L”位置)を選択し、手を離してください。

注意

スノーモビルが動いている時は、シフトレバーを前進から後退に、または後退から前進にシフトしないでください。そのようなシフトを行うと、駆動系が損傷する恐れがあります。

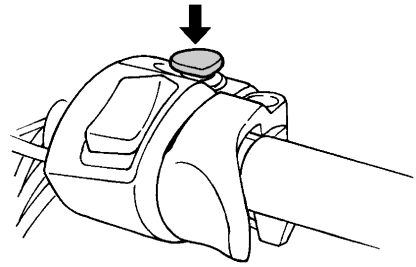
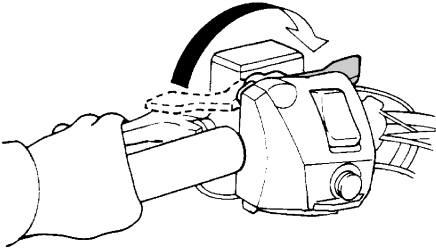


1. “D” 走行 (前進)
2. “R” 後退
3. “L” 低速走行 (前進)

要 点

トランスミッションが後退位置の時は、リバースブザーが鳴ります。

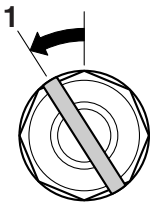
2. ブレーキレバーを握った状態で、パーキングブレーキレバーを右に倒して、パーキングブレーキを解除します。



3. スロットルレバーをゆっくり押し、スノーモビルを動かします。
4. 曲がりたい方向にハンドルを切ります。
5. スノーモビルを停止するには、ブレーキレバーを握ります。
6. パーキングブレーキレバーを左に倒して、パーキングブレーキをかけます。

■ エンジン停止

- エンジンを停止するには、メインスイッチを Off (オフ) 位置にしてください。



1. Off (オフ) 位置

- エンジンを緊急停止させるには、エンジン停止スイッチを押してください。

■ 輸送

スノーモビルをトレーラーやトラックで輸送する時は、損傷を避けるため次の注意事項を守ってください。

- スノーモビルを幌のないトレーラーやトラックで輸送する場合は、スノーモビルにカバーをかけ、しっかりと固定してください。カバーは専用設計のものが最善です。カバーをかければ冷却用空気の取り入れ口に異物が入らず、道路の小石が跳ねてスノーモビルを傷つけることも防げます。
- 道路に融雪剤が撒かれた区域を幌のないトレーラーやトラックで輸送する場合は、オイルやその他防護剤を金属製サスペンションの表面に薄く塗ってください。腐食を防ぐ助けになります。目的地に着いたら必ずスノーモビルを洗浄し、腐食性の融雪剤をきれいに落としてください。

定期点検

定期的な点検、調整そして給油脂を行う事によって、スノーモビルを安全で快適な状態に保つことができます。安全対策はオーナーまたはオペレーターの義務です。点検、調整そして給油脂において最も大切なポイントは以下のページを参照してください。

警告

- 点検整備を怠ると重大な事故、ケガ、トラブルの原因となります。必ず実施してください。
- 安全のため、ご自身の知識、技量にあわせた範囲内で点検／整備を行ってください。難しいと思われる内容はヤマハ販売店にご依頼ください。

警告

整備作業をおこなう場合は、特別な指示がない限り、エンジンを停止してください。

警告

走行直後はブレーキ関係の部品に直接触れないでください。ブレーキディスク、キャリパー、ライニングなどは使用すると高温になり、火傷するおそれがあります。点検整備はブレーキ関係の部品が十分に冷えてから行ってください。

■ 排ガス制御装置の定期点検チャート

“*”印の項目については特殊な工具、データ、技術を要する為ヤマハ販売店にご依頼ください。

点検項目	点検内容	初期点検	日常点検
		1ヵ月 または 800 km 走行後 (40 時間)	シーズン毎 または 4000 km 毎 (200 時間)
スパークプラグ	<ul style="list-style-type: none">● 状態を点検する。● スパークプラグギャップの調整と清掃。● 必要に応じ交換する。		●
* バルブクリアランス	<ul style="list-style-type: none">● エンジンの冷間時に、バルブクリアランスの点検と調整をおこなう。	40000 km 毎	
* クランクケース・ブリーザーシステム	<ul style="list-style-type: none">● ブリーザーホースのひび割れ、損傷の有無を点検する。● 必要に応じ交換する。		●
* 燃料系統	<ul style="list-style-type: none">● ホースのひび割れ、損傷の有無を点検する。● 必要に応じ交換する。		●
* アイドリング回転数 (Venture MP)	<ul style="list-style-type: none">● アイドリング回転数の点検と調整。	●	●

定期点検

	点検項目	点検内容	初期点検	日常点検
			1ヵ月 または 800 km 走行後 (40 時間)	シーズン毎 または 4000 km 毎 (200 時間)
*	燃料噴射 (FI) (Venture MP)	● 同期を調整する。	●	●
*	燃料噴射 (FI) (VK Professional II)	● 同期を点検する。 ● 必要に応じて調整する。	●	●
*	排気系統	● 漏れの有無を点検する。 ● 必要に応じ、増し締めまたはガスケットを交換する。		●

定期点検

■ 一般的な点検と潤滑チャート

点検項目	点検内容	初期点検	日常点検
		1ヵ月 または 800 km 走行後 (40 時間)	シーズン毎 または 4000 km 毎 (200 時間)
エンジンオイル	● 交換する。(抜く前にエンジンを暖機すること)	●	●
* エンジンオイルフィルタカートリッジ	● 交換する。	●	20000 km 毎
* 冷却システム	● クーラントレベルを点検する。 ● 必要に応じ、冷却システムのエア抜きをする。		●
* プライマリークラッチ、セカンダリークラッチ	● つながり具合とシフト回転数を点検する。 ● 必要に応じて調整する。	走行高度が変わった時。	
	● シーブアセンブリの摩耗、損傷の有無を点検する。 ● プライマリーのウェイト、ローラー、ブッシングの摩耗を点検する。 ● セカンダリーのランプシューズ、ブッシングの摩耗を点検する。 ● 必要に応じ交換する。		●
	● 指定グリースを給脂する。		●
* ドライブチェーン	● チェーンのためみ量を点検する。 ● 必要に応じて調整する。	使用開始から 500 km 走行後、以後 800 km 走行毎。	
* ドライブチェーンオイル	● オイルレベルを点検する。 ● 交換する。	●	●
* シフトレバー (VK Professional II)	● 指定グリースを給脂する。		●
* ブレーキ、パーキングブレーキ	● 遊びを調整し、必要に応じパッドを交換する。 ● ブレーキ液を交換する。		●
コントロールケーブル	● 作動がスムーズか確認する。 ● 必要に応じ給脂する。		●
* ディスクブレーキの取り付け状態	● 過度の遊びがないか点検する。 ● 必要に応じ、指定のグリースをシャフトに給脂する。	1600 km 毎	
* エクストロバートドライブプロケット (VK Professional II)	● 摩耗や損傷の有無を点検する。 ● 必要に応じ交換する。	●	●
* スライドランナー	● 摩耗や損傷の有無を点検する。 ● 必要に応じ交換する。		●

点検項目	点検内容	初期点検	日常点検
		1ヵ月 または 800 km 走行後 (40 時間)	シーズン毎 または 4000 km 毎 (200 時間)
* スキー、スキーランナー	<ul style="list-style-type: none"> ● 摩耗や損傷の有無を点検する。 ● 必要に応じ交換する。 		●
* ステアリング系	<ul style="list-style-type: none"> ● スキーのトーアウトを点検する。 ● 必要に応じ調整する。 		●
* スキー、フロントサスペンション (VK Professional II)	<ul style="list-style-type: none"> ● 指定グリースを給脂する。 		●
* ステアリングベアリング	<ul style="list-style-type: none"> ● ベアリングアセンブリのがたの有無を点検する。 ● 指定グリースを給脂する。 		●
* サスペンションコンポーネント (Venture MP)	<ul style="list-style-type: none"> ● 指定グリースを給脂する。 ● ボールジョイントの摩耗や損傷の有無を点検する。 ● 必要に応じ交換する。 		●
* サスペンションコンポーネント (VK Professional II)	<ul style="list-style-type: none"> ● 指定グリースを給脂する。 		●
* ドライブトラック	<ul style="list-style-type: none"> ● ドライブトラックのたわみ量を点検する。 ● 必要に応じて調整する。 	使用開始から 500 km 走行後、以後 800 km 走行毎。	
取付金具、ボルト類	<ul style="list-style-type: none"> ● すべてのナット、ボルトおよびスクリューが、正しいトルクで締め付けられているか確認する。 ● 必要に応じ増し締めする。 	●	●
* バッテリー	<ul style="list-style-type: none"> ● バッテリーの状態を点検する。 ● 必要に応じ充電する。 		●

要 点

- マスターシリンダまたはキャリパーシリンダを分解した時は、ブレーキ液を必ず交換してください。通常はブレーキ液レベルを点検し、必要に応じブレーキ液を補充してください。
- マスターシリンダおよびキャリパーシリンダのオイルシールは、2年毎に交換してください。
- ブレーキホースは4年毎に、またはひび割れや損傷が見つかった場合は直ちに交換してください。

定期点検

■ ツールキット

ユーザー用ツールキットには、通常の点検整備や簡単な修理に十分な工具類が入っています。この他に、ナットやボルトを正しいトルクで締め付けるためにトルクレンチも必要です。

要 点

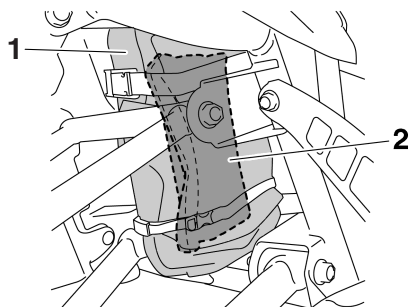
トルクレンチが必要な整備をトルクレンチなしでおこなった場合は、整備後にスノーモビルをヤマハ販売店に持ち込んでトルク点検を依頼し、必要ならトルクの調整を依頼してください。

Venture MP

注 意

エンジンを始動する前に、収納用ポーチのジッパーが完全に閉じられていることを確認してください。

ユーザー用ツールキットは、収納用ポーチの中にあります。(収納用ポーチについては 27 ページを参照。)



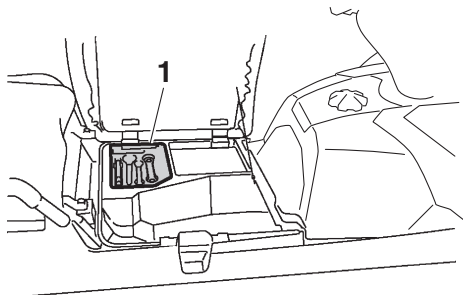
1. 収納用ポーチ
2. ツールキット

VK Professional II

注 意

エンジンを始動する前に、工具類がホルダにきちんと納められていることを確認してください。

ユーザー用ツールキットは、収納用コンパートメントの中にあります。(収納用コンパートメントについては 28 ページを参照。)



1. ツールキット

■ 推奨装備

スノーモビルの使用中、必要に応じて簡単な修理を行えるよう、スペアパーツなどを装備しておくことを推奨します。

以下の物を常に装備しておきましょう。

- 懐中電灯
- ビニールテープ
- 針金
- 牽引ロープ
- Vベルト
- ヘッドライトバルブ

長距離を移動する場合は、予備の燃料を携行してください。

■ シュラウドとカバーの取り外しと取り付け (Venture MP)

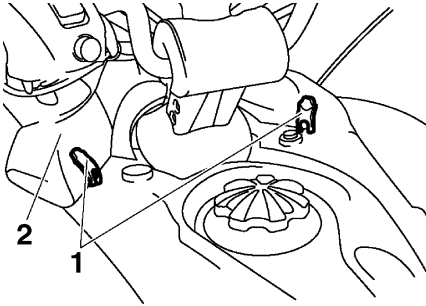
警告

運転前にシュラウドとカバーがしっかり固定されている事を確認してください。緩んだシュラウドやカバーは、動いてコントロールを失う原因になります。

◆ シュラウドとエアフィルタケースカバー

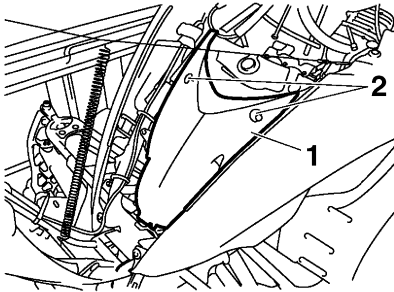
シュラウドの開けた、エアフィルタケースカバーの取り外しかた

1. シュラウドラッチを外し、シュラウドの停止位置までゆっくりと前側に持ち上げます。



1. シュラウドラッチ
2. シュラウド

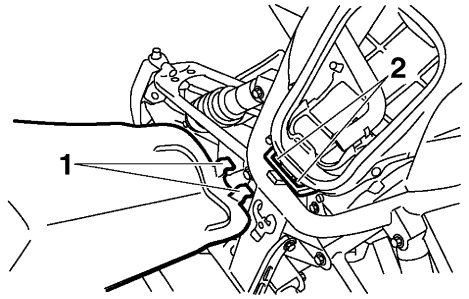
2. ファスナーを緩め、エアフィルタケースカバーを少し持ち上げます。その後、エアフィルタケースからエアフィルタケースカバーを取り外します。



1. エアフィルタケースカバー
2. ファスナー

シュラウドの閉めた、エアフィルタケースカバーの取り付けかた

1. エアフィルタケースカバーの端の突起部を、エアフィルタケースの溝の部分に挿入し、元の位置に取り付けてから、ファスナーを締め付けます。



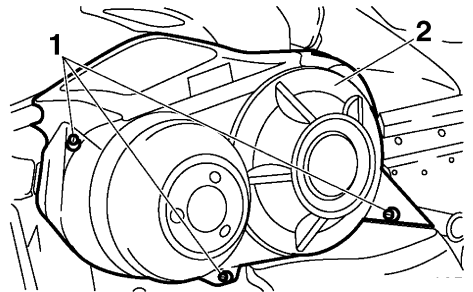
1. エアフィルタケースカバーの端の突起部
2. エアフィルタケースの溝の部分

2. シュラウドを元の位置までゆっくり下げてから、シュラウドラッチを掛けます。

◆ 左サイドカバー

左サイドカバーの取り外しかた

ファスナーを緩めて、左サイドカバーを取り外します。



1. ファスナー
2. 左サイドカバー

左サイドカバーの取り付けかた

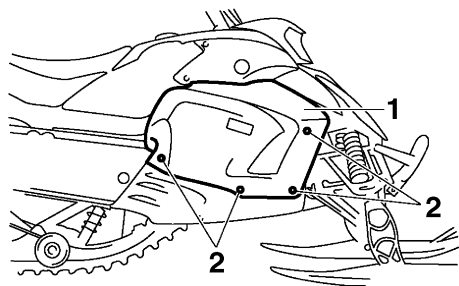
左サイドカバーを元の位置に取り付け、ファスナーを締め付けます。

◆ 右サイドカバー

右サイドカバーの取り外しかた

クイックファスナースクリューを緩めて、右サイドカバーを取り外します。

定期点検



1. 右サイドカバー
2. クイックファスナーズクリュ

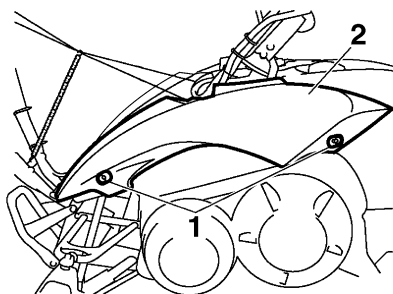
右サイドカバーの取り付けかた

右サイドカバーを元の位置に取り付け、クイックファスナーズクリュを締め付けます。

◆ 左アッパーカバーと右アッパーカバー

アッパーカバーの取り外しかた

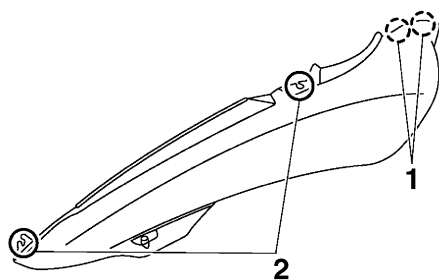
1. シュラウドを開けます。(前述の手順を参照。)
2. ファスナーを緩め、アッパーカバーを取り外します。



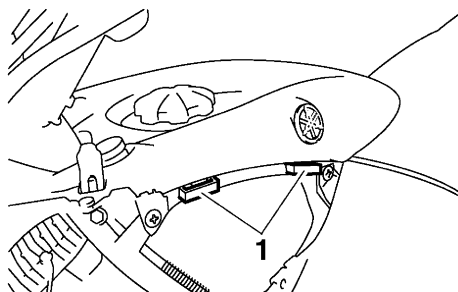
1. ファスナー
2. 左アッパーカバー

アッパーカバーの取り付けかた

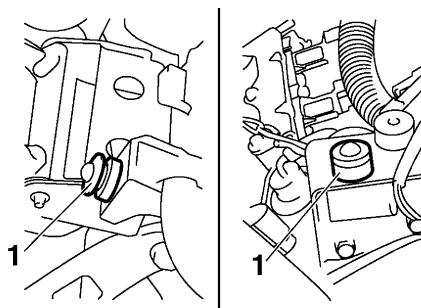
1. アッパーカバーの突起部を溝の部分に挿入し、カバーのホルダ部分をグロメットに合わせてから、ファスナーを締め付けます。



1. 突起部
2. ホルダ部分



1. 溝の部分



1. グロメット

2. シュラウドを開めます。

注意

- シュラウドとカバーを取り付ける前に、すべてのケーブルやホース、リード線が正しく接続されていることを確認してください。
- シュラウドとカバーを取り付ける時は、ファスナーを確実に締め付けてください。

■ シュラウドの開閉と右サイドカバーの取り外し (VK Professional II)

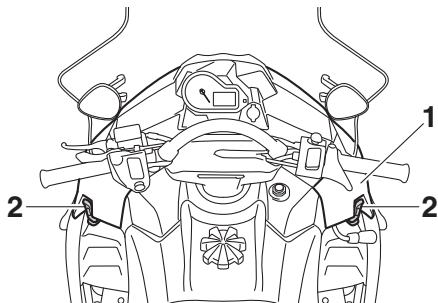
警告

運転前にシュラウドと右サイドカバーがしっかり固定されている事を確認してください。シュラウドに緩みがあると、動いてコントロールを失う原因になります。

◆ シュラウド

シュラウドの開けかた

シュラウドラッチを外し、シュラウドを停止位置までゆっくりと前側に持ち上げます。



1. シュラウド
2. シュラウドラッチ

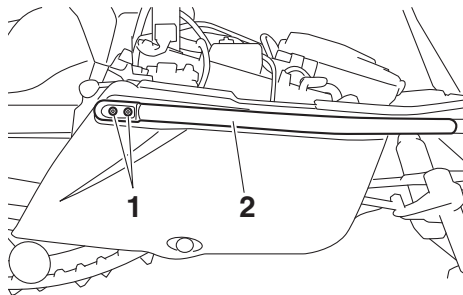
シュラウドの閉めかた

シュラウドを元の位置までゆっくり下げてから、シュラウドラッチを掛けます。

◆ 右サイドカバー

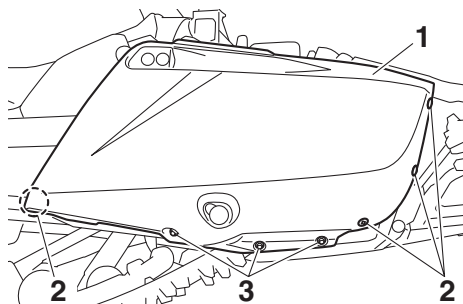
右サイドカバーの取り外しかた

1. シュラウドを開けます。(前述の手順を参照。)
2. ボルトを外してサイドバンパーを取り外します。



1. ボルト
2. サイドバンパー

3. スクリューとボルトを外して右サイドカバーを取り外します。



1. 右サイドカバー
2. スクリュー
3. ボルト

右サイドカバーの取り付けかた

1. 右サイドカバーを元の位置に取り付け、ボルトとスクリューを締めます。
2. サイドバンパーを元の位置に取り付け、ボルトを締めます。
3. シュラウドを開めます。

定期点検

注意

- シュラウドを閉める前や右サイドカバーを取り付ける前に、すべてのケーブルやホース、リード線が正しく接続されていることを確認してください。
- シュラウドを閉める時は、シュラウドラッチを確実に掛けてください。
- 右サイドカバーを取り付ける時は、ボルトとスクリュをしっかりと締めてください。

■ スパークプラグの点検

スパークプラグは重要なエンジン部品ですが、簡単に点検することができます。スパークプラグの状態はエンジンの状態を示します。

中心の電極を取り囲む白い磁器製の絶縁体の変色を点検してください。正常に運転されているスノーモビルなら、中程度～薄い小麦色が理想的な色です。これとは明らかに違う色だったなら、エンジンに何らかの異常があると考えられます。

例えば絶縁体が白すぎる場合は混合気が薄すぎる等の問題が考えられます。これらの問題をご自身で判断せず、スノーモビルをヤマハ販売店に持ち込んで検査を、そして場合によっては修理を受けてください。

スパークプラグは熱と堆積物によって徐々に壊れ溶けて行きますので、定期的に取り外して点検してください。スパークプラグを別のタイプに変える場合はヤマハ販売店にご相談ください。

指定スパークプラグ：

メーカー名：
NGK

モデル番号：
Venture MP:

CR9EKB

VK Professional II:

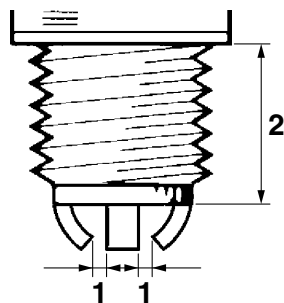
CR8E

の場合、T.O.R.S. が正常に作動しなくなる可能性があります。

スパークプラグにはねじ山部分の長さが異なる何種類かがあります。ねじ山の長さ、つまりリーチは、スパークプラグガスカートケットからねじ山部分末端までの長さを表します。リーチが長すぎるとエンジンがオーバーヒートしたり損傷したりする恐れがあります。リーチが短すぎるとスパークプラグが汚れたりエンジン性能が低下する可能性があります。また露出したねじ山部にカーボンが付着して燃焼室にホットスポットを形成し、ねじ山を損傷します。スパークプラグは必ず指定されたリーチのものを使用してください。

スパークプラグのリーチ：
19.0 mm

Venture MP

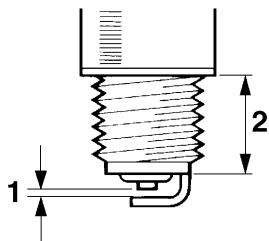


1. スパークプラグのギャップ
2. スパークプラグのリーチ

警告

必ず指定されたスパークプラグとスパークプラグキャップを使用してください。指定外の物

VK Professional II



1. スパークプラグのギャップ
2. スパークプラグのリーチ

スパークプラグを取り付ける時はシックネスゲージで電極ギャップを測定し、規定の数値に調整してください。

スパークプラグのギャップ：

Venture MP:

0.6 ~ 0.7 mm

VK Professional II:

0.7 ~ 0.8 mm

またスパークプラグを取り付ける時は必ずガスケット面を清掃してください。ねじ山に汚れがついていたら拭き取り、規定トルクでプラグを締め付けてください。

スパークプラグの締め付けトルク：

13 N·m (1.3 kgf·m)

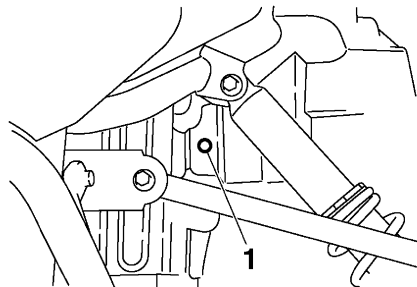
注意

スパークプラグのキャップが確実に取り付けられていることを確認してください。確実に取り付けられていない場合、エンジンの振動でスパークプラグのキャップが損傷する可能性があります。

■ エンジンのアイドル回転数の調整 (Venture MP)

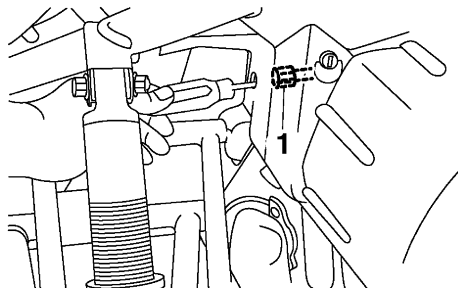
1. スノーモビルを平坦な場所に止め、パーキングブレーキをかけます。
2. エンジンを始動し暖機運転します。

3. エンジンスピードメータモードを選択します。(詳しくは13ページを参照)
4. ラバーキャップを外します。



1. ラバーキャップ

5. プラスドライバーを穴に差し込み、アイドルリング回転数調整スクリュを回して、エンジンのアイドルリング回転数を調整します。



1. アイドリング回転数調整スクリュ

標準のエンジンアイドルリング回転数：

1700 ~ 1900 r/min

6. ラバーキャップを取り付けます。

■ スロットルレバーの遊びの点検 (Venture MP)

スロットルレバーの遊びを点検してください。

スロットルレバーの遊び：

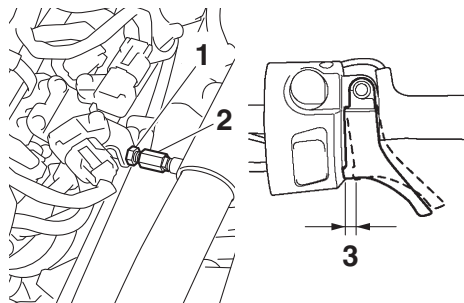
2.0 ~ 3.0 mm

調整が必要な場合は、ヤマハ販売店に依頼してください。

定期点検

■ スロットルレバーの遊びの調整 (VK Professional II)

1. スノーモビルを平坦な場所に止め、パーキングブレーキをかけます。
2. シュラウドを開けます。
3. ロックナットを緩めます。
4. 指定されたスロットルレバーの遊びになるまで、スロットルレバーの遊びの調整ボルトを締めるか緩めます。



1. ロックナット
2. スロットルレバーの遊びの調整ボルト
3. スロットルレバーの遊び

スロットルレバーの遊び：
2.0 ~ 3.0 mm

5. ロックナットを締め付けます。
6. シュラウドを閉めます。

■ スロットルオーバーライドシステム (T.O.R.S.) の点検

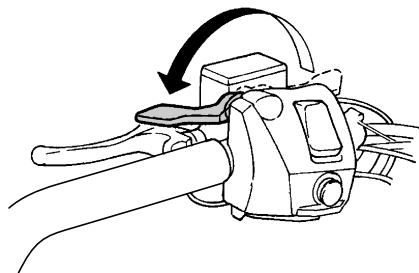
⚠ 警告

T.O.R.S.を点検する際はスノーモビルが動いて事故を起こさないように、気をつけてください。

- パーキングブレーキがかかっていることを確認してください。
- スロットルレバーがスムーズに動くことを確認してください。
- クラッチイン回転数までエンジンの回転数を上げないでください。

T.O.R.S. が正しく作動するか点検してください。

1. パーキングブレーキをかけます。

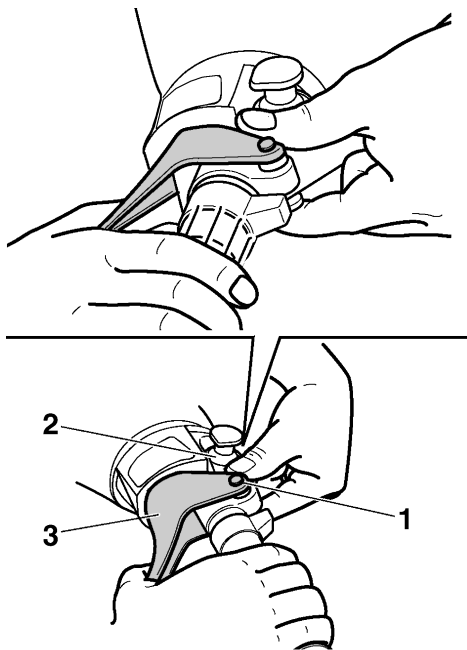


2. エンジンを始動します。

要 点

42 ページの「エンジンの始動」の項を参照してください。

3. スロットルレバーの回転軸とエンジン停止スイッチハウジングの間を親指（上側）と人指し指（下側）で挟み、スロットルレバーの回転軸をスロットルスイッチから離します。
この状態を保ったまま、スロットルレバーを徐々に押します。



1. スロットルレバーの回転軸
2. エンジン停止スイッチハウジング
3. スロットルレバー

T.O.R.S. が作動し、エンジン回転数をクラッチイン回転数以下にします。(クラッチイン回転数については、Venture MP は 108 ページ、VK Professional II は 110 ページを参照。)

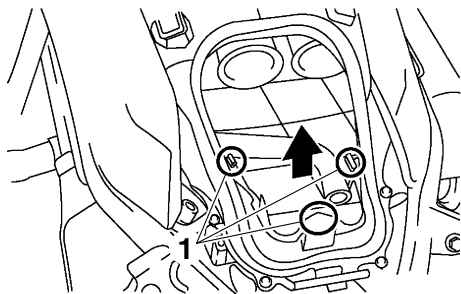
⚠ 警告

クラッチイン回転数以下にエンジン回転数が下がらない場合は、メインスイッチを Off (オフ) にしてエンジンを止め、ヤマハ販売店にご相談ください。T.O.R.S. に異常がある状態でスノーモビルを運転すると、制御不能になる可能性があります。

■ エアフィルタの点検 (Venture MP)

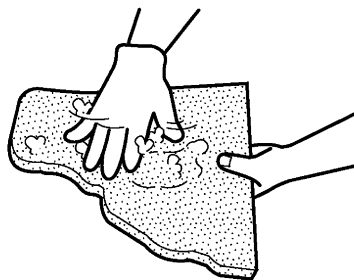
エアフィルタエレメントフレームの下側に残雪がないか、点検してください。

1. スノーモビルを平坦な場所に止め、パーキングブレーキをかけます。
2. シュラウドを開け、次にエアフィルタケースカバーを取り外します。(取り外し手順は 55 ページを参照。)
3. エアフィルタエレメントフレームのファスナーを外します。



1. エアフィルタエレメントフレームのファスナー

4. エアフィルタエレメントフレームを持ち上げ、エアフィルタエレメントを点検します。エアフィルタエレメントに残雪がある場合は、エアフィルタエレメントを取り外し、残雪を取り除いてから、エアフィルタエレメントを取り付けます。



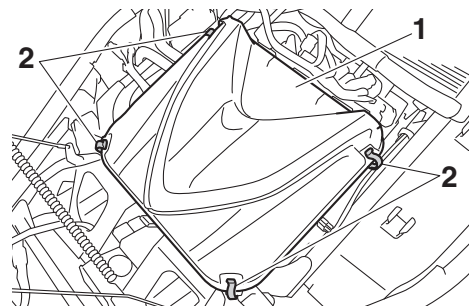
5. エアフィルタエレメントフレームを元の位置に取り付け、エアフィルタエレメントフレームにファスナーを掛けます。
6. エアフィルタケースカバーを取り付けてから、シュラウドを開めます。

定期点検

■ エアフィルタの点検 (VK Professional II)

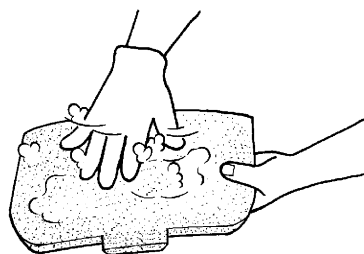
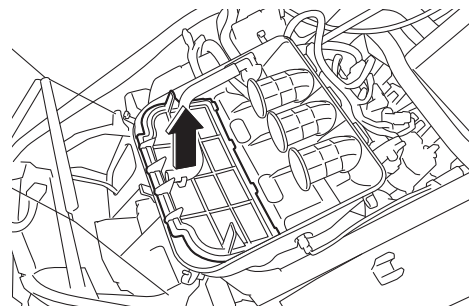
エアフィルタエレメントフレームの下側に残雪がないか、点検してください。

1. スノーモビルを平坦な場所に止め、パーキングブレーキをかけます。
2. シュラウドを開けます。
3. エアフィルタケースカバーのファスナーを外し、エアフィルタケースカバーを取り外します。



1. エアフィルタケースカバー
2. エアフィルタケースカバーのファスナー

4. エアフィルタエレメントフレームを持ち上げ、エアフィルタエレメントを点検します。エアフィルタエレメントに残雪がある場合は、エアフィルタエレメントを取り外して残雪を取り除きます。その後、エアフィルタエレメントを取り付けます。



5. 元の位置にエアフィルタエレメントフレームを取り付けます。
6. エアフィルタケースカバーを元の位置に取り付け、ファスナーを掛けます。
7. シュラウドを閉めます。

■ 標高の高い場所で走行する場合の設定

ガソリンエンジンは標高がおよそ300 m上がる毎に、性能が約3%低下します。これは標高が高くなるにつれ空気が薄くなるためです。空気が薄くなれば燃焼に利用できる酸素も少なくなります。

このスノーモビルは電子燃料噴射システムを搭載し、最適な混合比のエアと燃料をエンジンに送ります。従って、標高の高い場所で走行する場合でも、電子燃料噴射システムの調整は不要です。

重要：

空気が薄く標高が高くなると、適切なエア／燃料の混合比でも馬力は低下します。加速も最高速度も低下すると考えてください。

標高の高いところでの馬力低下を克服するため、さらにドライブチェーンギヤとVベルトクラッチの調整を変更し、性能低下と急速な摩耗を回避することが必要なこともあります。スノーモビルをお買い求めの場所とは標高が異なる場所で運転する場合は、必ずヤマハ販売店にご相談ください。その標高のために何らかの変更が必要かどうか、ヤマハ販売店から説明があります。

注意

900 m より高い標高で運転する場合は、ドライブチェーンのギヤとVベルトクラッチの調整が必要です。これについてはヤマハ販売店にご相談ください。

■ バルブクリアランス

バルブクリアランスは、スノーモビルの使用に従って変化するため、結果としてエアと燃料の混合比やエンジンノイズの異常が起こります。これらを防ぐには、定期点検チャートに示された周期で、バルブクリアランスをヤマハ販売店で調整する必要があります。

■ エンジンオイルとオイルフィルタカートリッジ (Venture MP)

エンジンオイルのレベルは、スノーモビルを使用する度に点検する必要があります。また、定期点検および潤滑チャートに指定された間隔で、エンジンオイルとオイルフィルタカートリッジを交換してください。

警告

エンジンを止めた直後は、エンジンオイルが非常に高温になっています。高温状態のエンジンオイルに触れたり、衣服にかかると火傷する恐れがあります。

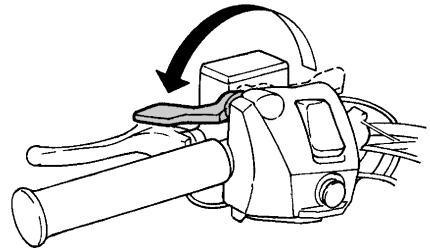
注意

- オイルタンク内のオイルが多すぎる状態、または少なすぎる状態でエンジンを回さないでください。エンジンオイルが噴き出したり、エンジンが損傷する恐れがあります。
- エンジンオイルは走行距離が 800 km に達した時点で交換し、それ以降は 4000 km 毎に、またはシーズンが始まる前に交換してください。エンジンオイルの交換時期が遅れると、エンジンの摩耗が早まることとなります。
- オイルフィルタカートリッジは、走行距離が 800 km に達した時点で交換し、それ以降は 20000 km 毎に交換してください。オイル

フィルタカートリッジはヤマハ販売店で交換して下さい。

◆ エンジンオイルレベルの点検方法

1. スノーモビルを平坦な場所に止め、パーキングブレーキをかけます。



2. エンジンを始動し、10～15 分間ほどアイドリング運転してから、エンジンを止めます。

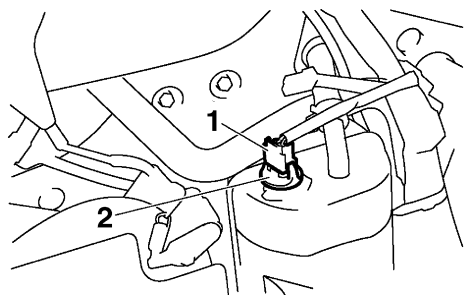
要点

- エンジンの暖機は、スノーモビルを10～15分間走行させておこなうこともできます。
 - スノーモビルの運転後、エンジンを少なくとも 10 秒間アイドリングさせてから、エンジンを止めてください。
3. シュラウドを開けて、右アッパーカバーと右サイドカバーを取り外します。(取り外し手順は 55 ページを参照。)
 4. オイルレベルゲージカプラを外します。

注意

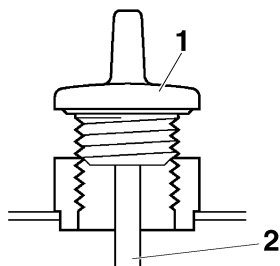
オイルフィルターキャップを取り外す前にオイルレベルゲージカプラを外してください。オイルレベルゲージカプラを外さないと、ケーブルがねじれたり、破断する可能性があります。

定期点検



1. オイルレベルゲージカプラ
2. オイルフィルターキャップ

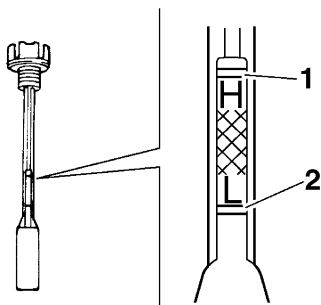
5. オイルフィルターキャップを取り外し、ディップスティックを拭いてきれいにし、それを元のオイルフィルターホールに差し込みます。(差し込むだけで、ねじ込まない。) その後もう一度外してオイルレベルを確認します。



1. オイルフィルターキャップ
2. ディップスティック

要 点

エンジンオイルは、ディップスティックの“H”と“L”レベルの間でなければなりません。



1. “H”レベルのマーク
2. “L”レベルのマーク

6. エンジンオイルが“L”レベルのマークより低い場合は、充分な量の推奨エンジンオイルを補充してオイルが“H”レベルのマーク位置になるようにします。(推奨エンジンオイルについては、108ページを参照。)

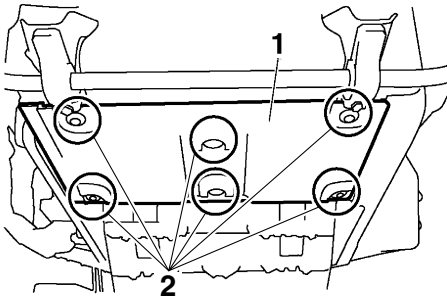
注 意

- エンジンオイルを補充する時は、ディップスティックの“H”レベルのマークより上にならないように注意してください。
- 推奨エンジンオイルのみを使用してください。
- エンジンオイルタンク内に異物が混入しないように注意してください。

7. ディップスティックをオイルフィルターホールに差し込み、オイルフィルターキャップを締め付けます。
8. オイルレベルゲージカプラを接続します。
9. 右サイドカバーと右アッパーカバーを取り付けてからシュラウドを閉めます。

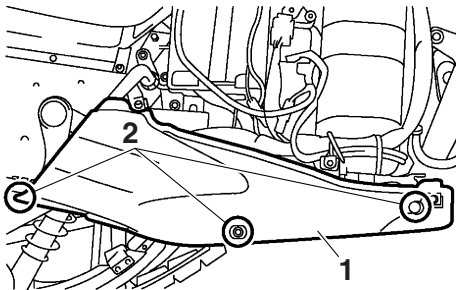
◆ エンジンオイルの交換方法

1. スノーモビルを平坦な場所に止め、パーキングブレーキをかけます。
2. エンジンを始動し、数分間ほど暖機運転してから、エンジンを止めます。
3. シュラウドを開けて、右アッパーカバーと右サイドカバーを取り外します。(取り外し手順は55ページを参照。)
4. ボルトを取り外し、ボトムパネルを取り外します。



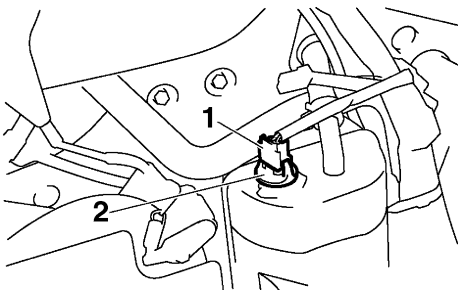
1. ボトムパネル
2. ボルト

5. ボルトを取り外し、右ロアカバーを取り外します。



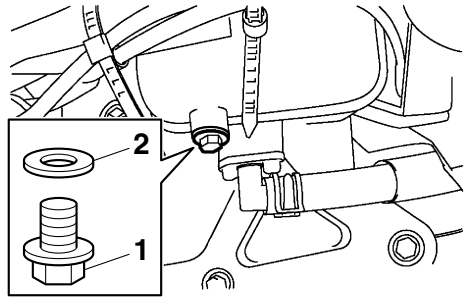
1. 右ロアカバー
2. ボルト

6. オイルタンクの下に受け皿を置きます。
7. オイルレベルゲージカブラを外します。



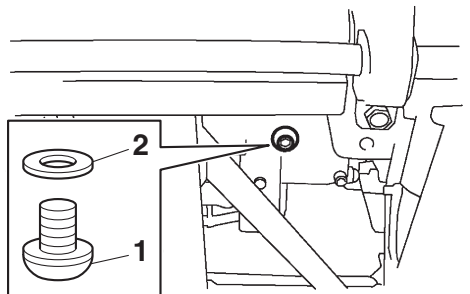
1. オイルレベルゲージカブラ
2. オイルフィルターキャップ

8. オイルフィルターキャップ、エンジンオイルドレンボルト（オイルタンク）とガスケットを取り外し、オイルタンク内のエンジンオイルを排出します。



1. エンジンオイルドレンボルト（オイルタンク）
2. ガスケット

9. エンジンの下に受け皿を置きます。
10. エンジンオイルドレンボルト（クランクケース）とガスケットを取り外し、クランクケース内のエンジンオイルを排出します。



1. エンジンオイルドレンボルト（クランクケース）
2. ガスケット

要 点

使用済みのエンジンオイルは、法令に従って廃棄してください。

11. エンジンオイルドレンボルトと新品のガスケットを取り付けた後、それぞれのボルトを規定のトルクで締め付けます。

定期点検

締め付けトルク：

エンジンオイルドレンボルト

(クランクケース)：

30 N·m (3.0 kgf·m)

エンジンオイルドレンボルト

(オイルタンク)：

16 N·m (1.6 kgf·m)

12. 推奨エンジンオイルを1.5 Lほどオイルタンクに補充し、オイルフィルターキャップを取り付け、締め付けます。
13. エンジンを始動し、数分間ほど暖機運転してから、エンジンを止めます。
14. オイルフィルターキャップを取り外し、ディップスティックの“H”レベルのマークの位置まで、推奨エンジンオイルを補充します。(点検手順については前述の説明を参照。)

注意

- エンジンオイルを補充する時は、ディップスティックの“H”レベルのマークより上にならないように注意してください。
- 推奨エンジンオイルのみを使用してください。
- エンジンオイルタンク内に異物が混入しないように注意してください。

推奨エンジンオイル：

ヤマラーブ スノーオイル R-FORCE
SAE 0W-30

オイル量：

オイルフィルタカートリッジを交換した場合：
2.6 L

オイルフィルタカートリッジを交換しない場合：
2.4 L

総量：

3.0 L

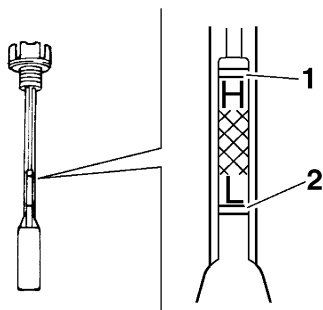
15. オイルフィルターキャップを取り付けます。
16. エンジンを始動し、数分間ほど暖機運転しながら、エンジンオイルの漏れがないことを確認します。オイル漏れがある場合は、直ちにエンジンを止め、エンジンオイルドレンボルト、オイルタンクドレンボルト、およびオイルフィルターキャップが正しく取り付けられているか確認します。
17. エンジンを止めて、オイルレベルゲージカバーを接続します。
18. 右口アカバーを取り付け、ボルトを取り付けます。
19. ボトムパネルを取り付け、ボルトを取り付けます。
20. 右サイドカバーと右アッパーカバーを取り付けてからシュラウドを閉めます。

注意

オイル漏れがある場合、またはエンジン運転時にオイルレベル警告インジケータが点灯した場合は、直ちにエンジンを止めて、ヤマハ販売店でスノーモビルの点検をおこなってください。上記のような状態でエンジンを運転し続けると、エンジンに深刻な障害が発生する原因になります。

■ エンジンオイルとオイルフィルタカートリッジ (VK Professional II)

エンジンオイルのレベルは、スノーモビルを使用する度に点検する必要があります。また、定期点検および潤滑チャートに指定された間隔



1. “H”レベルのマーク

2. “L”レベルのマーク

で、エンジンオイルとオイルフィルタカートリッジを交換してください。

警告

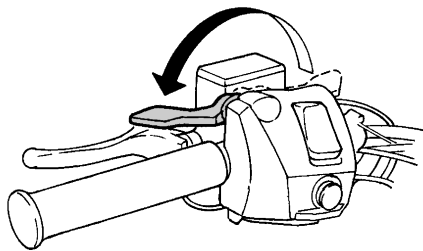
エンジンを止めた直後は、エンジンオイルが非常に高温になっています。高温状態のエンジンオイルに触れたり、衣服にかかると火傷する恐れがあります。

注意

- オイルタンク内のオイルが多すぎる状態、または少なすぎる状態でエンジンを回さないでください。エンジンオイルが噴き出したり、エンジンが損傷する恐れがあります。
- エンジンオイルは走行距離が 800 km に達した時点で交換し、それ以降は 4000 km 毎に、またはシーズンが始まる前に交換してください。エンジンオイルの交換時期が遅れると、エンジンの摩耗が早まることとなります。
- オイルフィルタカートリッジは、走行距離が 800 km に達した時点で交換し、それ以降は 20000 km 毎に交換してください。

◆ エンジンオイルレベルの点検方法

1. スノーモビルを平坦な場所に止め、パーキングブレーキをかけます。



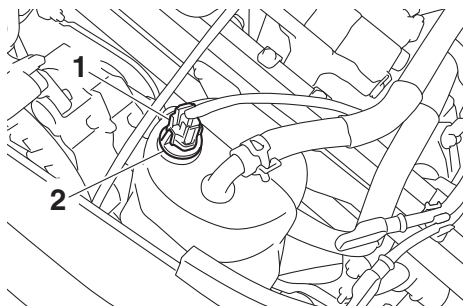
2. エンジンを始動し、10～15 分間ほどアイドリング運転してから、エンジンを止めます。

要点

- エンジンの暖機は、スノーモビルを 10～15 分間走行させて行うこともできます。
 - スノーモビルの運転後、エンジンを少なくとも 10 秒間アイドリングさせてから、エンジンを止めてください。
3. シュラウドを開けます。
 4. オイルレベルゲージカプラを外します。

注意

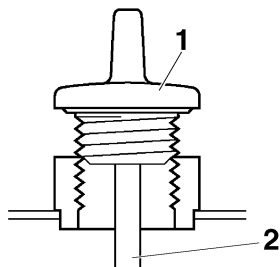
オイルフィルターキャップを取り外す前にオイルレベルゲージカプラを外してください。オイルレベルゲージカプラを外さないで、ケーブルがねじれたり、破断する可能性があります。



1. オイルレベルゲージカプラ
2. オイルフィルターキャップ

5. オイルフィルターキャップを取り外し、ディップスティックを拭いてきれいにし、それを元のオイルフィルターホールに差し込みます。(差し込むだけで、ねじ込まない。) その後もう一度取り外してオイルレベルを確認します。

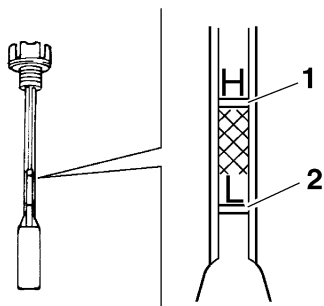
定期点検



1. オイルフィルターキャップ
1. ディップスティック

要 点

エンジンオイルは、ディップスティックの“H”と“L”レベルの間でなければなりません。



1. “H”レベルのマーク
2. “L”レベルのマーク

6. エンジンオイルが“L”レベルのマークより低い場合は、充分な量の推奨エンジンオイルを補充してオイルが“H”レベルのマーク位置になるようにします。(推奨エンジンオイルについては、110ページを参照。)

注 意

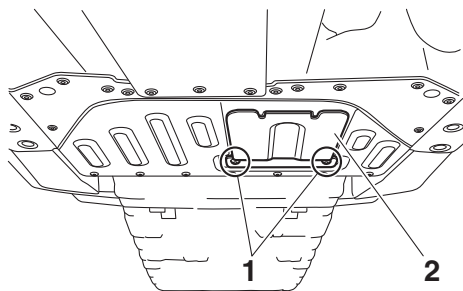
- エンジンオイルを補充する時は、ディップスティックの“H”レベルのマークより上にならないように注意してください。
- 推奨エンジンオイルのみを使用してください。

- エンジンオイルタンク内に異物が混入しないように注意してください。

7. ディップスティックをオイルフィルターホールに差し込み、オイルフィルターキャップを締め付けます。
8. オイルレベルゲージカプラを接続します。
9. シュラウドを閉めます。

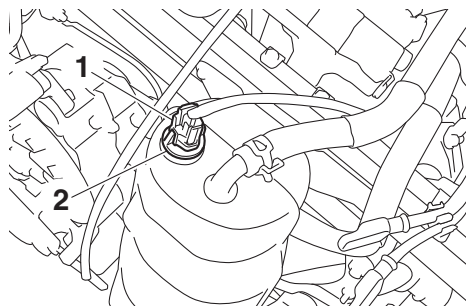
◆ エンジンオイルの交換方法（オイルフィルターカートリッジを交換する場合と交換しない場合）

1. スノーモビルを平坦な場所に止め、パーキングブレーキをかけます。
2. エンジンを始動し、数分間ほど暖機運転してから、エンジンを止めます。
3. シュラウドを開けて、右サイドカバーを取り外します。(取り外し手順は 58 ページを参照。)
4. ボルトを取り外し、ボトムパネルを取り外します。



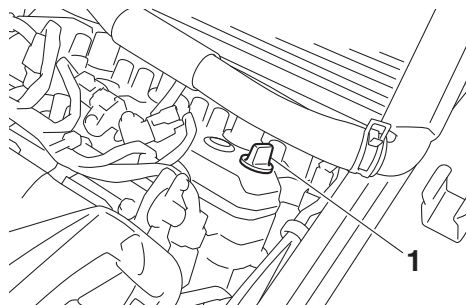
1. ボルト
2. ボトムパネル

5. オイルタンクの下に受け皿を置きます。
6. オイルレベルゲージカプラを外します。

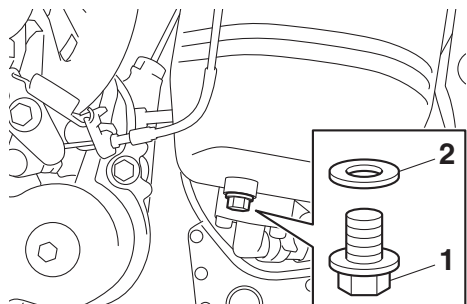


1. オイルレベルゲージカプラ
2. オイルフィルターキャップ

7. オイルフィルターキャップ、シリンダヘッドキャップ、エンジンオイルドレンボルト（オイルタンク）とガスケットを取り外し、オイルタンク内のエンジンオイルを排出します。

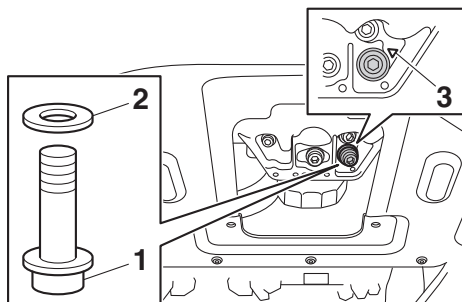


1. シリンダヘッドキャップ



1. エンジンオイルドレンボルト（オイルタンク）
2. ガスケット

8. エンジンの下に受け皿を置きます。
9. エンジンオイルドレンボルト（クランクケース）とガスケットを取り外し、クランクケース内のエンジンオイルを排出します。

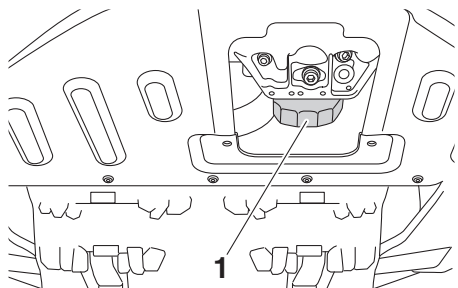


1. エンジンオイルドレンボルト（クランクケース）
2. ガスケット
3. “▽”マーク

要 点

- “▽”マークは、エンジンオイルドレンボルト（クランクケース）付近のクランクケースに刻印されています。
- 使用済みのエンジンオイルは、法令に従って廃棄してください。
- オイルフィルタカートリッジを交換しない場合は、ステップ 10～12 を省略してください。

10. オイルフィルタレンチを使って、オイルフィルタカートリッジを取り外します。



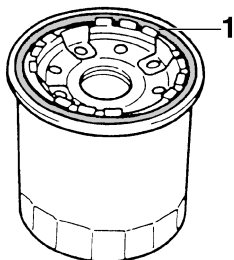
1. オイルフィルタカートリッジ

定期点検

要 点

オイルフィルタレンチはヤマハ販売店で入手できます。

11. 新品のオイルフィルタカートリッジの Oリングに、エンジンオイルを薄く塗布します。



1. Oリング

要 点

Oリングが正しく装着されていることを確認してください。

12. オイルフィルタレンチを使ってオイルフィルタカートリッジを取り付け、規定トルクで締め付けます。

締め付けトルク：
オイルフィルタカートリッジ：
17 N·m (1.7 kgf·m)

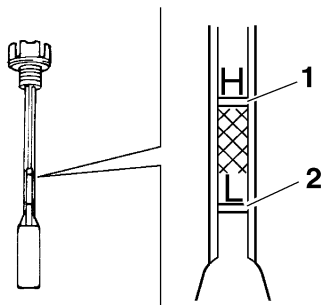
13. エンジンオイルドレンボルトと新品のガスケットを取り付けた後、それぞれのボルトを規定トルクで締め付けます。

締め付けトルク：
エンジンオイルドレンボルト
(クランクケース)：
10 N·m (1.0 kgf·m)
エンジンオイルドレンボルト
(オイルタンク)：
16 N·m (1.6 kgf·m)

14. 推奨エンジンオイルを2.0Lほどオイルタンクに補充し、オイルフィルターキャップとシリンダヘッドキャップを取り付け、締め付けます。
15. エンジンを始動し、数分間ほど暖機運転してから、エンジンを止めます。
16. オイルフィルターキャップを取り外し、ディップスティックの“H”レベルのマークの位置まで、推奨エンジンオイルを補充します。(点検手順については前述の説明を参照。)

注 意

- エンジンオイルを補充する時は、ディップスティックの“H”レベルのマークより上にならないように注意してください。
- 推奨エンジンオイルのみを使用してください。
- エンジンオイルタンク内に異物が混入しないように注意してください。



1. “H”レベルのマーク
2. “L”レベルのマーク

推奨エンジンオイル：

ヤマルーブ スノーオイル R-FORCE
SAE 0W-30

オイル量：

オイルフィルタカートリッジを

交換した場合：

3.3 L

オイルフィルタカートリッジを

交換しない場合：

3.1 L

オイル総量：

4.0 L

17. オイルフィルターキャップを取り付けます。
18. エンジンを始動し、数分間ほど暖機運転しながら、エンジンオイルの漏れがないことを確認します。オイル漏れがある場合は、直ちにエンジンを止め、エンジンオイルドレンボルト（クランクケース）、エンジンオイルドレンボルト（オイルタンク）、シリンダヘッドキャップ、およびオイルフィルターキャップが正しく取り付けられているか確認します。
19. エンジンを止めて、オイルレベルゲージカバーを接続します。

注意

オイル漏れがある場合、またはエンジン運転時にオイルレベル警告インジケータが点灯した場合は、直ちにエンジンを止めて、ヤマハ販売店でスノーモビルの点検を行ってください。上記のような状態でエンジンを運転し続けると、エンジンに深刻な障害が発生する原因になります。

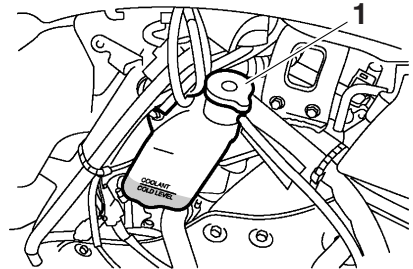
20. ボトムパネルと右サイドカバーを取り付けてから、シュラウドを開めます。

■ 冷却システム (Venture MP)

スノーモビルに乗る時は、毎回クーラントレベルを点検してください。また、冷却システムのエア抜きを、定期点検および潤滑チャートに指定された間隔で実施してください。

警告

エンジンが高温状態の時は、クーラントリザーバキャップを決して外さないでください。加圧状態になっている非常に高温のクーラントが噴き出して、大やけどを負う恐れがあります。エンジンが冷えてから、ウエスまたはタオルをクーラントリザーバキャップにかぶせ、クーラントリザーバキャップを左回り（反時計回り）に、止まる位置までゆっくり回してください。これにより、ラジエーター内の残留圧が抜けます。シューという音が消えたら、クーラントリザーバキャップを左回りに回しながら押し込んで、クーラントリザーバキャップを取り外します。



1. クーラントリザーバキャップ

◆ クーラントレベルの点検方法

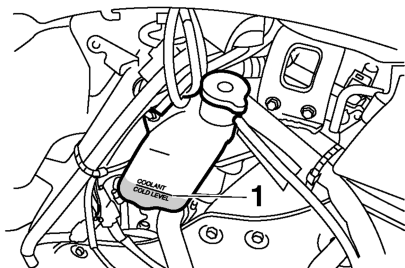
1. スノーモビルを平坦な場所に止め、パーキングブレーキをかけます。
2. シュラウドを開け、次に右アッパーカバーを取り外してください。（取り外し手順は55ページを参照。）
3. エンジンが冷えてから、クーラントリザーバ内のクーラントレベルを点検してください。クーラントレベルが“COLD LEVEL”マークより低い場合は、“COLD LEVEL”マーク位置に達するまでクーラントを補充してください。（詳細は、後述の「クーラントの補充方法」の指示に従ってください。）

定期点検

注意

クーラントが入りできない場合は、蒸留水か水道水（軟水）を代用してください。硬水や塩水はエンジンを傷めますので使用しないでください。クーラントの代わりに水を使用した場合は、できるだけ早くクーラントと交換してください。水のままですと、冷却システムが凍結や腐食から保護されません。

クーラントに水を加えた場合は、できるだけ早くヤマハ販売店でクーラントの不凍液含有量を確認してください。放置すると不凍効果が低下します。



1. “COLD LEVEL” マーク

4. 右アッパーカバーを取り付けてから、シュラウドを閉めます。

◆ 冷却システムのエア抜き

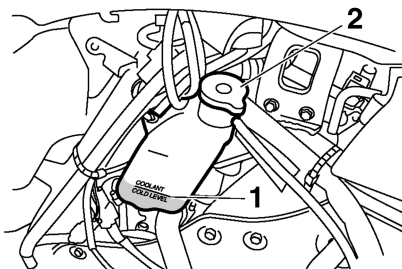
クーラントリザーバが空になった場合、冷却システム内のエア混入が疑われる場合、または冷却システムの漏れが見つかった場合は、冷却システムのエア抜きをおこなう必要があります。これについてはヤマハ販売店にご相談ください。

注意

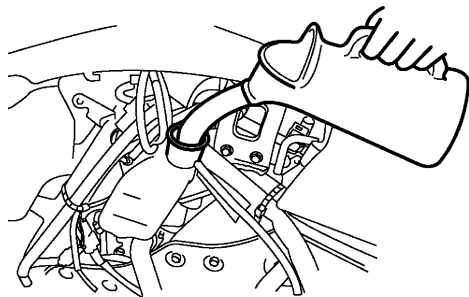
冷却システムのエア抜きが不十分な状態でエンジンを回し続けると、エンジンがオーバーヒートしたり、エンジンに深刻な障害を引き起こす恐れがあります。

◆ クーラントの補充方法

1. スノーモビルを平坦な場所に止め、パーキングブレーキをかけます。
2. シュラウドを開け、次に右アッパーカバーを取り外します。（取り外し手順は55ページを参照。）
3. クーラントリザーバキャップを取り外し、推奨クーラントを“COLD LEVEL”マークの位置に達するまで補充します。



1. “COLD LEVEL” マーク
2. クーラントリザーバキャップ



推奨不凍液：
ヤマルーブ ロングライフクーラント
不凍液と水の混合比：
3：2
総量：
3.70 L

4. エンジンを始動し、数分間ほど暖機運転してから、エンジンを止めます。
5. クーラントの漏れの有無を点検します。

要 点

クーラントの漏れがある場合は、ヤマハ販売店にご相談ください。

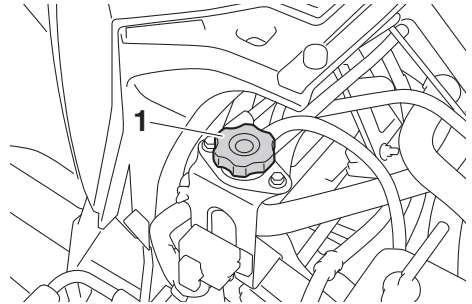
6. クーラントレベルが“COLD LEVEL”に達するまで、クーラントリザーバにクーラントを補充します。
7. クーラントリザーバキャップを取り付けます。
8. 右アッパーカバーを取り付けてから、シュラウドを閉めます。

■ 冷却システム (VK Professional II)

スノーモビルに乗る時は、毎回クーラントレベルを点検してください。また、冷却システムのエア抜きを、定期点検および潤滑チャートに指定された間隔で実施してください。

⚠ 警 告

エンジンが高温状態の時は、ラジエーターキャップを決して外さないでください。加圧状態になっている非常に高温のクーラントが噴き出して、大やけどを負う恐れがあります。エンジンが冷えてから、ウエスまたはタオルをラジエーターキャップにかぶせ、ラジエーターキャップを左回り（反時計回り）に止まる位置までゆっくり回してください。これにより、ラジエーター内の残留圧が抜けます。シューという音が消えたら、ラジエーターキャップを左回りに回しながら押し込んで、ラジエーターキャップを取り外します。



1. ラジエーターキャップ

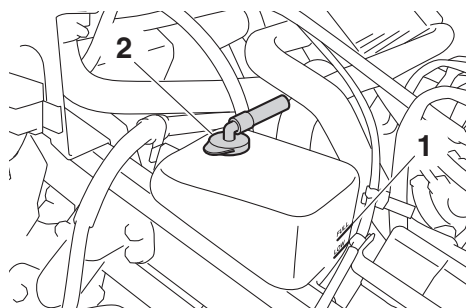
◆ クーラントレベルの点検方法

1. スノーモビルを平坦な場所に止め、パーキングブレーキをかけます。
2. シュラウドを開けます。
3. エンジンが冷えてから、クーラントリザーバ内のクーラントレベルを点検します。クーラントレベルが“LOW”マークより低い場合は、クーラントリザーバキャップを外し、“FULL”マーク位置に達するまでクーラントを補充します。（詳細は、後述の「クーラントの補充方法」の指示に従ってください。）

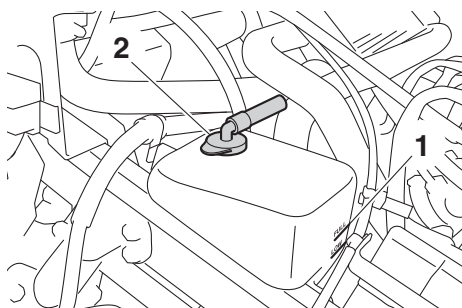
注 意

クーラントが入手できない場合は、蒸留水か水道水（軟水）を代用してください。硬水や塩水はエンジンを傷めますので使用しないでください。クーラントの代わりに水を使用した場合は、できるだけ早くクーラントと交換してください。水のままですと、冷却システムが凍結や腐食から保護されません。クーラントに水を加えた場合は、できるだけ早くヤマハ販売店でクーラントの不凍液含有量を確認してください。放置すると不凍効果が低下します。

定期点検



1. "FULL" マーク
2. クーラントリザーバキャップ



1. "FULL" マーク
2. クーラントリザーバキャップ

4. シュラウドを閉めます。

◆ 冷却システムのエア抜き

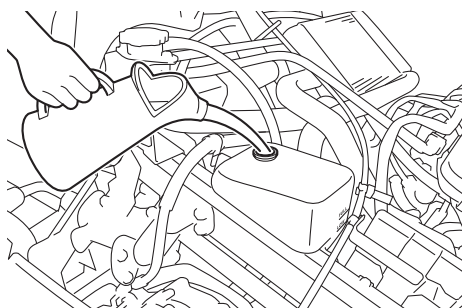
クーラントリザーバが空になった場合、冷却システム内のエア混入が疑われる場合、または冷却システムの漏れが見つかった場合は、冷却システムのエア抜きを行う必要があります。これについてはヤマハ販売店にご相談ください。

注意

冷却システムのエア抜きが不十分な状態でエンジンを回し続けると、エンジンがオーバーヒートしたり、エンジンに深刻な障害を引き起こす恐れがあります。

◆ クーラントの補充方法

1. スノーモビルを平坦な場所に止め、パーキングブレーキをかけます。
2. シュラウドを開けます。
3. クーラントリザーバキャップを取り外し、「FULL」マーク位置に達するまでクーラントを補充します。



推奨不凍液：
ヤマルーブ ロングライフクーラント
不凍液と水の混合比：
3：2
総量：
4.70 L

4. エンジンを始動し、クーラントレベルが低下しなくなるまでクーラントを補充してから、エンジンを止めます。
5. クーラントレベルが「FULL」マーク位置に達するまで、クーラントリザーバにクーラントを補充します。
6. クーラントリザーバキャップを取り付けます。
7. クーラントの漏れの有無を点検します。

要 点

クーラントの漏れがある場合は、ヤマハ販売店にご相談ください。

8. シュラウドを閉めます。

■ V ベルト (Venture MP)

⚠ 警告

- 回転しているVベルトやクラッチに接触した場合、死亡または重傷を負う可能性があります。ドライブガードを外した状態で決してエンジンを作動しないでください。
- スノーモビルを運転する時は、破損したVベルトや他の外れた部品によって、死亡または重傷を負うことがないように、あらかじめドライブガードがしっかりと固定されていることを確認してください。

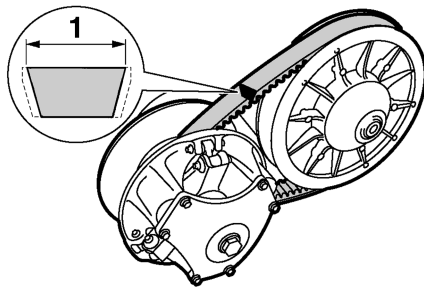
注 意

Vベルトを外した状態で、決してエンジンを作動しないでください。クラッチが損傷する可能性があります。

スノーモビルに乗る時は、毎回Vベルトを点検してください。

◆ V ベルトの点検方法

1. シュラウドを開けて、左アッパーカバーと左サイドカバーを取り外します。(取り外し手順は55ページを参照。)
2. ドライブガードを取り外します。
3. Vベルトに摩耗や損傷がないか点検します。必要に応じ交換して下さい。



1. Vベルトの摩耗限度

新しいVベルトの幅：	34.5 mm
Vベルトの摩耗限度幅：	32.5 mm

4. ドライブガードを取り付けます。
5. 左サイドカバーと左アッパーカバーを取り付けてからシュラウドを閉めます。

◆ V ベルトの交換方法

⚠ 警告

新しいVベルトを取り付ける時は、正しい位置に確実に取り付けられていることを確認してください。正しく取り付けられていない場合、クラッチイン回転数が変化し、エンジンを始動した時にスノーモビルが予期しない動きをして、事故の原因になる恐れがあります。

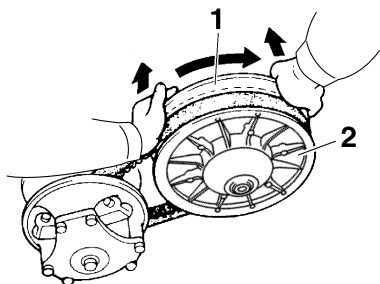
注 意

Vベルトが摩耗した場合でも適切なクラッチ性能を確保するために、スパーサの位置を変えて、セカンダリーフィクストシープ～セカンダリースライディングシープ間のギャップを調整する必要があります。この調整はヤマハ販売店に依頼してください。

1. スノーモビルを平坦な場所に止め、パーキングブレーキをかけます。

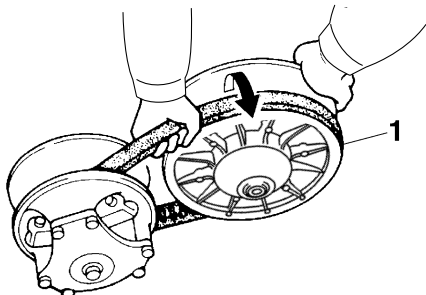
定期点検

2. シュラウドを開けて、左アッパーカバーと左サイドカバーを取り外します。(取り外し手順は 55 ページを参照。)
3. ドライブガードを取り外します。
4. セカンダリースライディングシーブを右回り(時計回り)に回しながら、セカンダリーフィクストシーブから離れるよう押し出します。



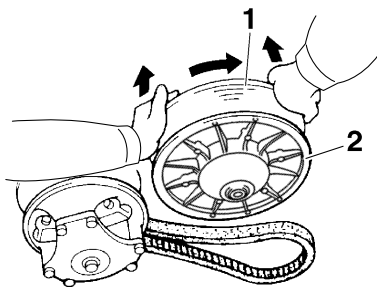
1. セカンダリースライディングシーブ
2. セカンダリーフィクストシーブ

5. Vベルトを引っ張り上げてセカンダリーフィクストシーブから取り外します。



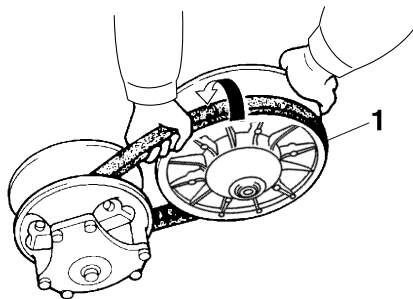
1. Vベルト

6. Vベルトをセカンダリー、プライマリー両方のシーブアセンブリから取り外します。
7. 新しい V ベルトをプライマリーシーブアセンブリに取り付けます。
8. セカンダリースライディングシーブを右回り(時計回り)に回しながら、セカンダリーフィクストシーブから離れるよう押し出します。



1. セカンダリースライディングシーブ
2. セカンダリーフィクストシーブ

9. セカンダリーフィクストシーブとセカンダリースライディングシーブの間に、Vベルトを取り付けます。



1. Vベルト

10. ドライブガードを取り付けます。
11. 左サイドカバーと左アッパーカバーを取り付けてからシュラウドを閉めます。

■ V ベルト (VK Professional II)

⚠ 警告

- 回転しているVベルトやクラッチに接触した場合、死亡または重傷を負う可能性があります。ドライブガードを外した状態で決してエンジンを作動しないでください。
- スノーモビルを運転する時は、破損したVベルトや他の外れた部品によって、死亡または重傷を負うことがないように、あらかじめドライブガードがしっかりと固定されていることを確認してください。

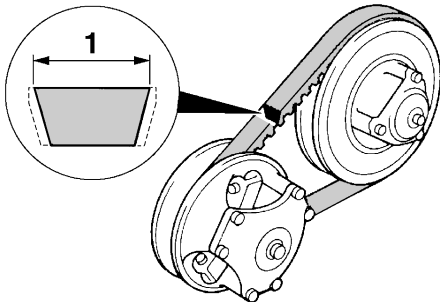
注意

Vベルトを外した状態で、決してエンジンを作動しないでください。クラッチが損傷する可能性があります。

スノーモビルに乗る時は、毎回Vベルトを点検してください。

◆ V ベルトの点検方法

1. シュラウドを開けドライブガードを取り外します。
2. Vベルトに摩耗や損傷がないか点検します。必要に応じ交換してください。



1. Vベルトの摩耗限度

新しいVベルトの幅：

34.5 mm

Vベルトの摩耗限度幅：

32.5 mm

3. ドライブガードを取り付け、シュラウドを閉めます。

◆ V ベルトの交換と調整方法

⚠ 警告

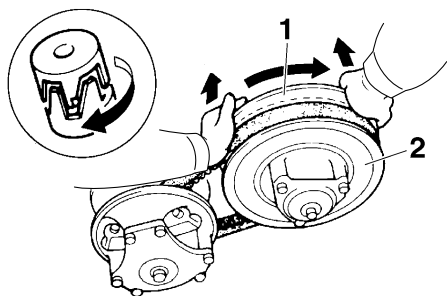
新しいVベルトを取り付ける時は、正しい位置に確実に取り付けられていることを確認してください。正しく取り付けられていない場合、クラッチイン回転数が変化し、エンジンを始動した時にスノーモビルが予期しない動きをして、事故の原因になる恐れがあります。

注意

Vベルトが摩耗した場合でも適切なクラッチ性能を確保するために、スパーサの位置を変えて、セカンダリーフィクストシープ～セカンダリースライディングシープ間のギャップを調整する必要があります。この調整はヤマハ販売店に依頼してください。

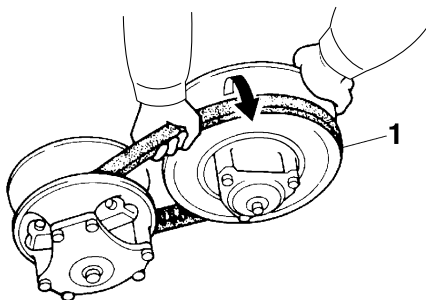
1. スノーモビルを平坦な場所に止め、パーキングブレーキをかけます。
2. シュラウドを開け、ドライブガードを取り外します。
3. セカンダリースライディングシープを右回り（時計回り）に回しながら、セカンダリーフィクストシープから離れるよう押し出します。

定期点検



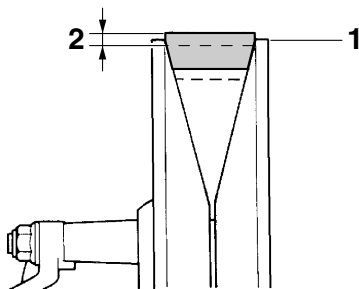
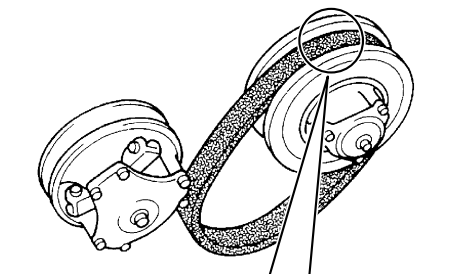
1. セカンダリースライディングシーブ
2. セカンダリーフィクストシーブ

4. Vベルトを引っ張り上げてセカンダリーフィクストシーブから取り外します。



1. Vベルト

5. Vベルトをセカンダリー、プライマリー両方のシーブアセンブリから取り外します。
6. 新しいVベルトをセカンダリーシーブアセンブリだけに取り付けてから、Vベルトの位置を測定します。Vベルトを両方のシーブ間に押し込まないでください。セカンダリーのスライディングシーブとフィクストシーブとは互いに接触していません。

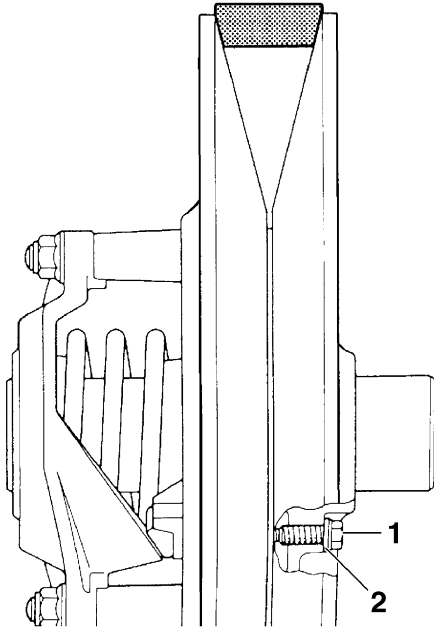


1. セカンダリーシーブアセンブリのエッジ部
2. Vベルトの標準位置

Vベルトの標準位置：

セカンダリーシーブアセンブリのエッジ部の上側 1.5 mm から、エッジ部の下側 0.5 mm の間

7. Vベルトの位置が正しくない場合は、それぞれのVベルト位置調整ボルトのスペーサを減らすか、追加してVベルトの位置を調整します。



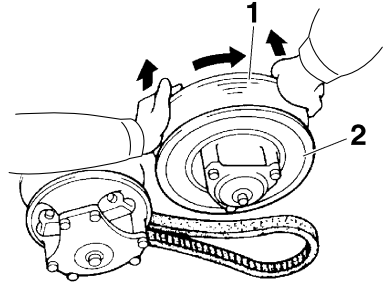
1. Vベルト位置調整ボルト
2. スペース

Vベルトの位置	調整
エッジ部の上側 1.5 mm 以上	スペースを減らす
エッジ部の上側 1.5 mm から、 エッジ部の下側 0.5 mm の間	調整不要 (正しい位置です。)
エッジ部の下側 0.5 mm 以上	スペースを 追加する

8. Vベルト位置調整ボルトを締め付けます。

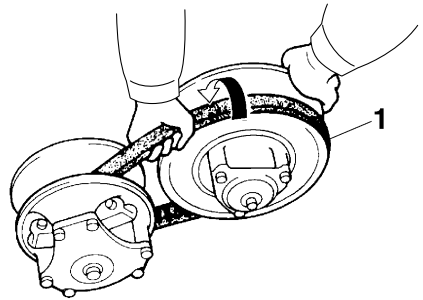
Vベルト位置調整ボルトの
締め付けトルク：
10 N・m (1.0 kgf・m)

9. Vベルトをプライマリーシーブアセンブリに取り付けます。
10. セカンダリースライディングシーブを右回り（時計回り）に回しながら、セカンダリーフィクストシーブから離れるよう押し出します。



1. セカンダリースライディングシーブ
2. セカンダリーフィクストシーブ

11. Vベルトをセカンダリースライディングシーブとフィクストシーブの間に取り付けます。



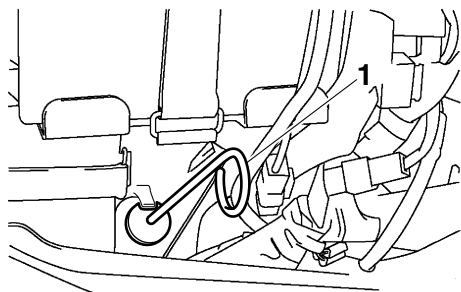
1. Vベルト
12. ドライブガードを取り付け、シュラウドを閉めます。

■ ドライブチェーンハウジング (Venture MP)

◆ ドライブチェーンハウジングのオイルレベルの点検方法

1. スノーモビルを平坦な場所に止め、パーキングブレーキをかけます。
2. 右サイドカバーを取り外します。（取り外し手順は 55 ページを参照。）
3. ディップスティックを取り外し、きれいなウエスでオイルを拭き取り、再びオイルフィルターホールに差し込みます。

定期点検

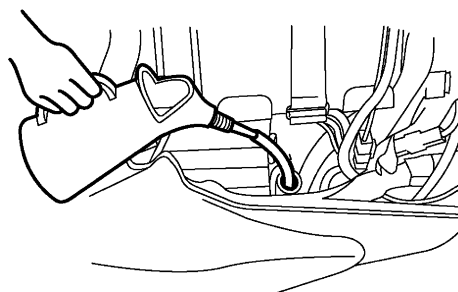


1. ディップスティック

4. ディップスティックを取り外し、オイルレベルがディップスティックに示された範囲内にあることを確認してください。オイルレベルがディップスティックに達していない場合は、十分な量の推奨オイルを補充してオイルが正しいレベルになるようにしてください。

注意

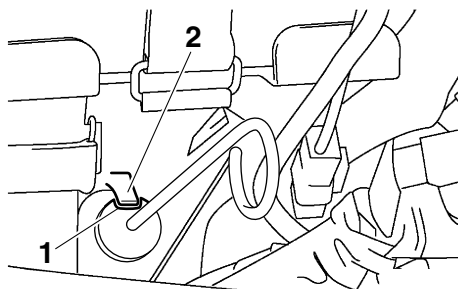
ドライブチェーンハウジングに異物が入らないようにしてください。



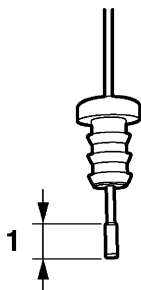
推奨ドライブチェーンオイル：

SAE 75W または 80W API GL-3
ギヤオイル

5. ディップスティックを取り付け、ディップスティックハンドルのノッチ部をドライブチェーンハウジングの突起部に合わせてください。



1. ノッチ部
2. 突起部



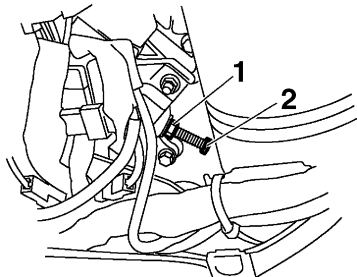
1. オイルレベルの範囲

6. 右サイドカバーを取り付けます。
7. パーキングブレーキを解除します。
8. スノーモビルを20 km/h以上の速度で数分間走行させてから、上記のステップ1～7を繰り返してオイルレベルを再び確認してください。

◆ チェーンのテンション調整

1. 右サイドカバーを取り外します。(取り外し手順は55ページを参照。)
2. ロックナットを緩めます。

- チェーンテンション調整ボルトを、右回り（時計回り）に手で締まる程度に締め付けてから、1/4 回転ほど戻します。



- ロックナット
- チェーンテンション調整ボルト

- チェーンテンション調整ボルトを動かさずに、ロックナットを締め付けます。

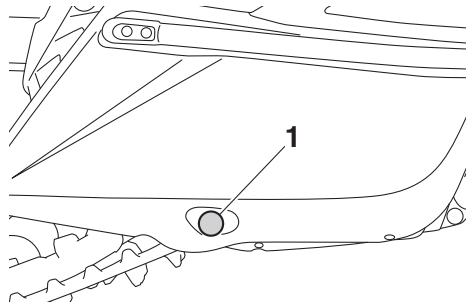
締め付けトルク：
 ロックナット：
 25 N·m (2.5 kgf·m)

- 右サイドカバーを取り付けます。

■ ドライブチェーンハウジング (VK Professional II)

◆ ドライブチェーンハウジングのオイルレベルの点検方法

- スノーモビルを平坦な場所に止め、パーキングブレーキをかけます。
- ラバーキャップを取り外します。

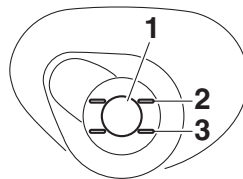


- ラバーキャップ

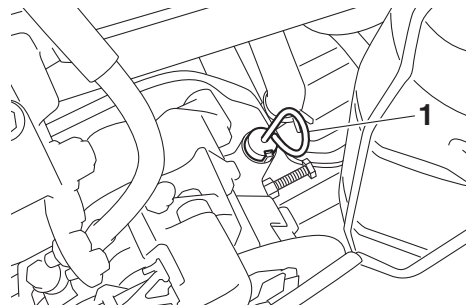
- ドライブチェーンハウジングに設けられたドライブチェーンオイル点検窓で、オイルレベルを確認します。オイルのレベルが MIN レベルより低い場合は、ディップスティックを取り外し、充分な量の推奨オイルを補充してオイルが MAX レベルになるようにします。

注意

ドライブチェーンハウジングに異物が入らないようにしてください。

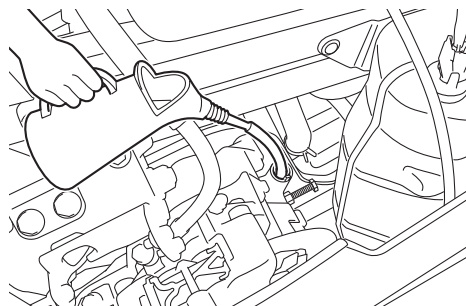


- ドライブチェーンオイル点検窓
- MAX レベル
- MIN レベル



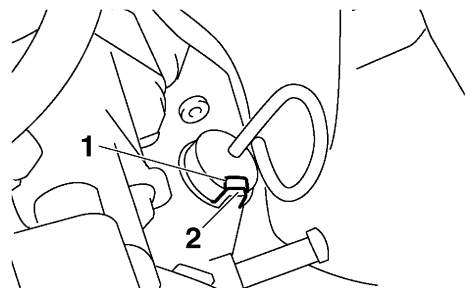
- ディップスティック

定期点検



推奨ドライブチェーンオイル：
SAE 75W または 80W API GL-3
ギヤオイル

- ディップスティックを取り付け、ディップスティックハンドルのノッチ部をドライブチェーンハウジングの突起部に合わせます。

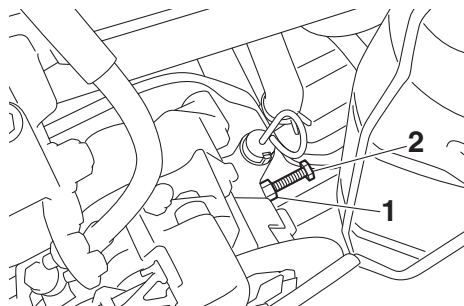


- ノッチ部
- 突起部

- ラバーキャップを取り付けます。

◆ チェーンのテンション調整

- シュラウドを開けて右サイドカバーを取り外します。(取り外し手順は 58 ページを参照。)
- ロックナットを緩めます。
- チェーンテンション調整ボルトを、右回り(時計回り)に手で締まる程度に締め付けてから、1/4 回転ほど戻します。



- ロックナット
- チェーンテンション調整ボルト

- チェーンテンション調整ボルトを動かさずに、ロックナットを締め付けます。

締め付けトルク：
ロックナット：
25 N·m (2.5 kgf·m)

- 右サイドカバーを取り付け、シュラウドを閉めます。

■ ブレーキ、パーキングブレーキ

⚠ 警告

- ブレーキレバーの引き具合が軟らかく感じられる場合は、ブレーキ系統に故障があります。
- ブレーキ系統に問題がある場合はスノーモビルを運転しないでください。ブレーキがかからず、事故を起こす恐れがあります。ヤマハ販売店にブレーキ系統の点検と修理を依頼してください。

注意

ブレーキレバーの端は、ハンドルバーの端より外に突き出した状態にしないでください。そうすればスノーモビルを整備のため横位置にした場合もブレーキレバーを傷めません。

発進する時は低速でブレーキをテストし、適切に作動することを確認してください。ブレーキ

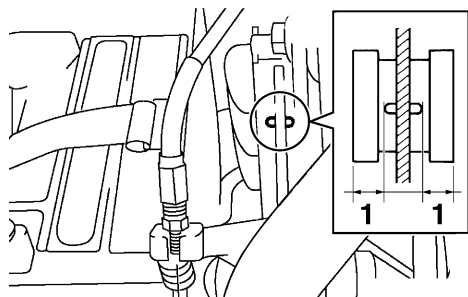
性能が適正でなかった場合、ブレーキの摩耗、あるいはブレーキ液の漏れを点検してください。（詳細については後述の項を参照。）

◆ ブレーキパッドの点検

ブレーキパッドの摩耗の程度を以下の方法で点検してください。

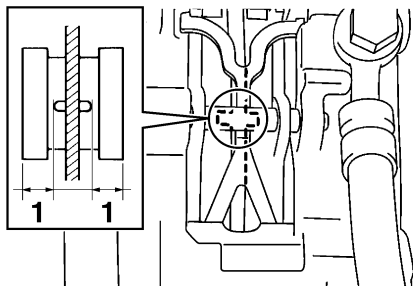
1. スノーモビルを平坦な場所に止め、パーキングブレーキをかけます。
2. Venture MP:
右サイドカバーを取り外します。（取り外し手順は 55 ページを参照。）
VK Professional II:
シュラウドを開けます。（開けかたは 58 ページを参照。）
3. ブレーキパッドの摩耗を点検します。
ブレーキパッドが摩耗限度に達している場合は、ヤマハ販売店に交換を依頼してください。

Venture MP



1. ブレーキパッドの摩耗限度

VK Professional II



1. ブレーキパッドの摩耗限度

ブレーキパッドの摩耗限度：
4.7 mm

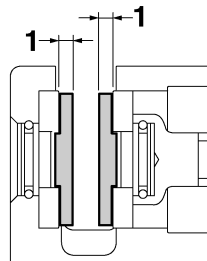
4. Venture MP:

右サイドカバーを取り付けます。
VK Professional II:
シュラウドを開めます。

◆ パーキングブレーキパッドの点検

パーキングブレーキパッドの摩耗の程度を以下の方法で点検してください。

1. Venture MP:
右サイドカバーを取り外します。（取り外し手順は 55 ページを参照。）
VK Professional II:
シュラウドを開けます。（開けかたは 58 ページを参照。）
2. パーキングブレーキパッドの厚さを測定して、摩耗の程度を点検してください。
パーキングブレーキパッドが摩耗限度に達している場合は、ヤマハ販売店に交換を依頼してください。



1. パーキングブレーキパッドの摩耗限度

パーキングブレーキパッドの摩耗限度：
1.2 mm

3. Venture MP:

右サイドカバーを取り付けます。
VK Professional II:
シュラウドを開めます。

定期点検

パーキングブレーキの調整方法

パーキングブレーキパッドの摩耗が進むにつれ、適切なブレーキ性能を保つために調整が必要になります。

1. Venture MP:

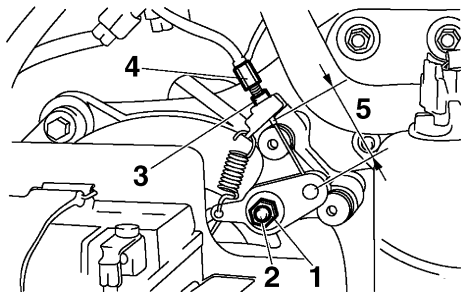
右サイドカバーを取り外します。(取り外し手順は 55 ページを参照。)

VK Professional II:

シュラウドを開けます。(開けた後は 58 ページを参照。)

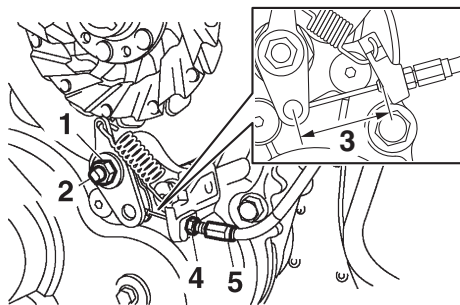
1. パーキングブレーキパッド調整ボルトのロックナットと、パーキングブレーキパッド調整ボルトを緩めます。
2. パーキングブレーキケーブルのロックナットを緩めます。
3. パーキングブレーキケーブル調整ボルトを回して、パーキングブレーキケーブルの長さを調整します。

Venture MP



1. パーキングブレーキパッド調整ボルトのロックナット
2. パーキングブレーキパッド調整ボルト
3. パーキングブレーキケーブルのロックナット
4. パーキングブレーキケーブル調整ボルト
5. パーキングブレーキケーブルの長さ

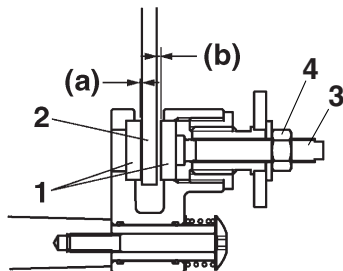
VK Professional II



1. パーキングブレーキパッド調整ボルトのロックナット
2. パーキングブレーキパッド調整ボルト
3. パーキングブレーキケーブルの長さ
4. パーキングブレーキケーブルのロックナット
5. パーキングブレーキケーブル調整ボルト

パーキングブレーキケーブルの長さ：
43.5 ~ 46.5 mm

5. パーキングブレーキケーブルのロックナットを締め付けます。
6. パーキングブレーキパッド調整ボルトを回して、パーキングブレーキパッドとブレーキディスク間のクリアランス（隙間）を調整します。



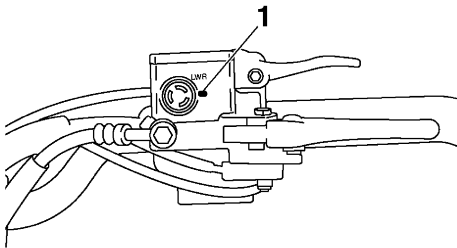
1. パーキングブレーキパッド
2. ブレーキディスク
3. パーキングブレーキパッド調整ボルト
4. パーキングブレーキパッド調整ボルトのロックナット

パーキングブレーキパッドと
ブレーキディスク間のクリアランス
(a) + (b) :
1.5 ~ 2.0 mm

7. パーキングブレーキパッド調整ボルトのロックナットを締め付けます。
8. Venture MP:
右サイドカバーを取り付けます。
VK Professional II:
シュラウドを閉めます。

◆ ブレーキ液量の点検

乗車する前に、ブレーキ液がロアレベルより上にあることを確認します。リザーバタンクの上面が水平になるようにして、ブレーキ液量を点検してください。必要に応じて、ブレーキ液を補充してください。



1. ロアレベル

指定ブレーキ液 :
DOT 4

⚠ 警告

適切な点検・整備を行わないと、ブレーキ性能が低下する可能性があります。以下の注意事項を守ってください：

- ブレーキ液が不足したまま使用しないでください。ブレーキシステムに空気が入り、ブレーキ性能の低下につながるおそれがあります。
- キャップを取り外す前に、キャップのまわりをきれいにしてください。密閉容器に入ったDOT 4 ブレーキ液のみを使用してください。

- 指定ブレーキ液を使用してください。指定以外のブレーキ液を使用すると、シール類が劣化し、液漏れを起こすことがあります。
- ブレーキ液は同じ種類のものを使用してください。DOT 4 以外のブレーキ液を使用すると、有害な化学反応を起こす可能性があります。
- ブレーキ液を補充するときは、ブレーキリザーバタンクに水が入らないように注意してください。水が入るとブレーキ液の沸点が大幅に下がり、ベーパーロックを起こすことがあります。

注意

ブレーキ液は塗装面やプラスチック部品を劣化させることがあります。液がこぼれたら、必ずすぐに拭き取ってください。

ブレーキパッドの摩耗と共にブレーキ液量は徐々に下がってきますが、正常なことです。ブレーキ液量が少ないときは、ブレーキパッドの摩耗やブレーキシステムに液漏れが起きていることがあります。ブレーキ液量が急激に下がった場合は、乗車する前にヤマハ販売店でスノーモビルの点検を受けてください。

◆ ブレーキ液の交換

⚠ 警告

ブレーキ液と下記部品の交換は必ずヤマハ販売店に依頼してください。

定期点検で下記の部品を交換する場合、あるいはこれら部品に損傷や漏れが見つかった場合、ブレーキ液の交換が必要です。

- マスターシリンダおよびキャリパーシリンダのオイルシール全部
- ブレーキホース

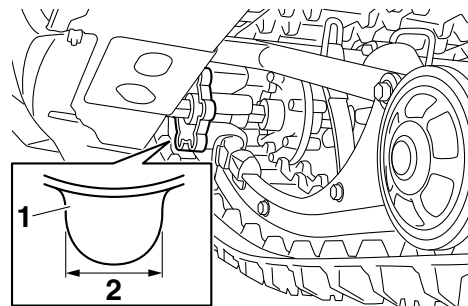
定期点検

■ エクストロバートドライブスプロケット ロケット (VK Professional II)

エクストロバートドライブスプロケットに摩耗や損傷がないか点検してください。必要に応じて交換してください。

◆ エクストロバートドライブスプロケットの点検

ドライブスプロケットの歯の幅を測定します。歯の幅が 28 mm 以下の場合、エクストロバートドライブスプロケットを交換します。



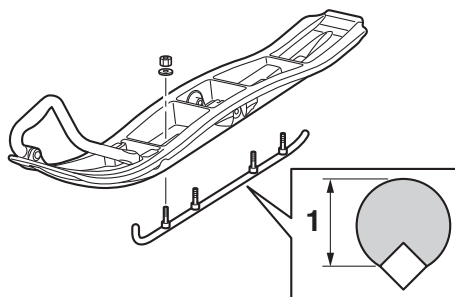
1. エクストロバートドライブスプロケットの歯
2. エクストロバートドライブスプロケットの歯の幅

■ スキー、スキーランナー

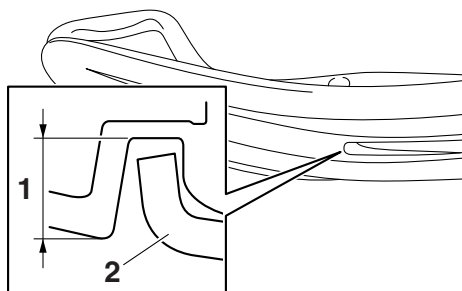
スキーとスキーランナーに摩耗や損傷がないか点検してください。必要に応じて交換してください。

注意

スノーモビルを積み下ろしする時、雪が少ない場所を走行する時、あるいはコンクリート、縁石などの近くを走行する時はスキーに傷をつけない様に注意してください。スキーを摩耗・損傷させます。



1. スキーランナーの摩耗限度



1. スキーの摩耗限度
2. スキーランナー

スキーランナーの摩耗限度：

Venture MP:

6.0 mm

VK Professional II:

8.0 mm

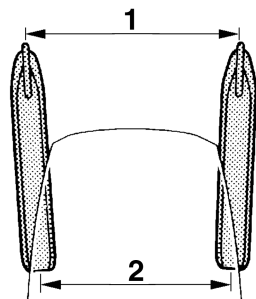
スキーの摩耗限度：

24.0 mm

スキーのアライメント調整

1. ハンドルバーを操作してスキーをまっすぐ前方に向けます。
2. 次の点検をおこなってスキーのアライメントを調べます。
 - スキーは前方を向いているか。

- スキーのトーアウト（距離 A - 距離 B）が指定範囲内か。



1. 距離 A
2. 距離 B

スキーのトーアウト（距離 A - 距離 B）：
0.0 ~ 15.0 mm

要 点

左右のスキーの先端を内側いっぱいに向けた状態で、調整や測定をおこなってください。

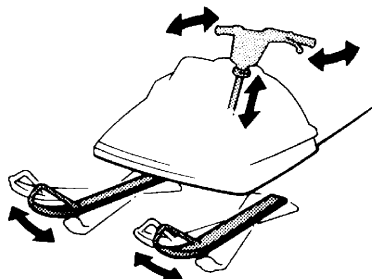
3. アライメント不良の場合は、ヤマハ販売店にご相談ください。

■ ステアリング系

ハンドルバーに過度の遊びがないか点検してください。

◆ ハンドルバーの点検方法

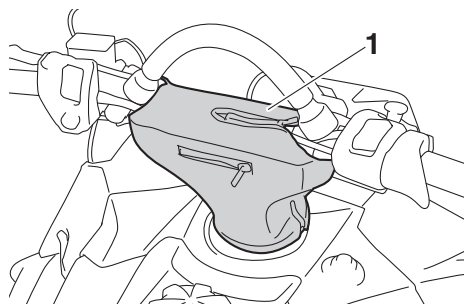
1. ハンドルバーを上下、前後に押します。
2. ハンドルバーを少しだけ左右に振ります。



過度の遊びが認められる場合は、ヤマハ販売店にご相談ください。

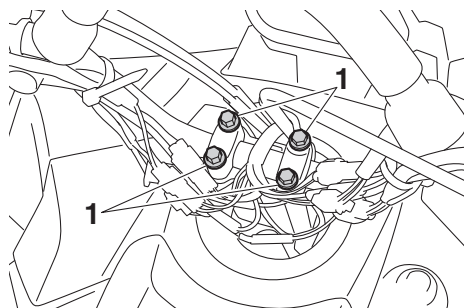
◆ ハンドルバーの高さ調整 (VK Professional II)

1. ハンドルバーカバーを取り外します。



1. ハンドルバーカバー

2. ハンドルバーボルトを緩めます。

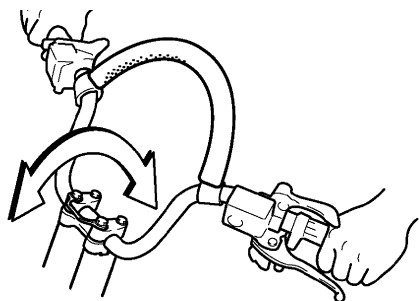
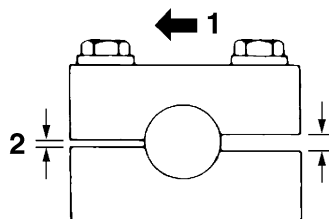
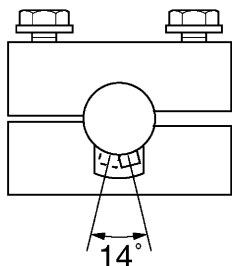


1. ハンドルバーボルト

3. ハンドルバーを上下に動かし、ちょうど良い高さに調整します。

注 意

ハンドルバーの突起部分が、図に示す部分に取り付けられていないことを確認してください。



1. 前側
2. 小さいギャップ

ハンドルバーボルトの締め付けトルク：
23 N·m (2.3 kgf·m)

5. ハンドルバーカバーを取り付けます。

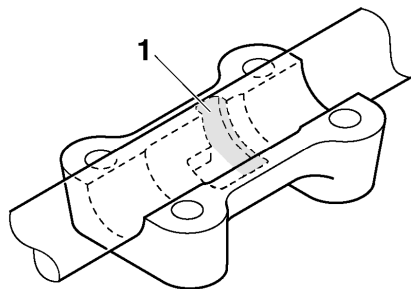
■ ドライブトラック、スライドランナー

◆ ドライブトラック

⚠ 警告

破損したトラックやトラック固定具、あるいはトラックがはね上げた小石は、運転者や同乗者に危険を及ぼす恐れがあります。次の注意事項を守ってください。

- エンジンが動いている時は、スノーモビルの後ろに誰も立ち入らせないでください。
- ドライブトラックを回転させるためスノーモビルのリヤを持ち上げる場合は、適切なスタンドを使用してスノーモビルのリヤ側を支えてください。ドライブトラックを回転させる時、絶対に手でスノーモビルのリヤを持ち上げないでください。回転しているドライブトラックには絶対に人を近づけないでください。
- ドライブトラックの状態は頻繁に点検してください。損傷したスライドメタルは交換してください。ドライブトラックが深く損傷したら、あるいはサポートロッドが破損したら、ドライブトラックは交換してください。損傷・故障したトラックではブレーキ能力が



1. ハンドルバーの突起部を取り付けることができない部分

4. 前側のハンドルバーボルトを規定トルクで締め付けます。その後、後側のハンドルバーボルトを規定トルクで締め付けます。

注意

必ずハンドルバーホルダのギャップの小さい方が、前側に来るようにしてください。

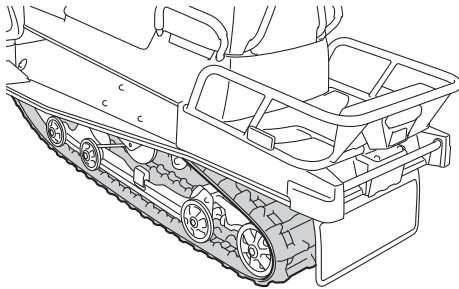
失われ、スノーモビルが制御できなくなり、事故を起こす恐れがあります。

◆ ドライブトラックの点検

⚠ 警告

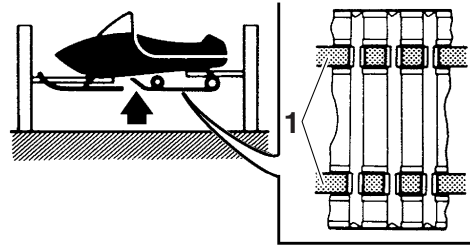
ドライブトラックに損傷または調整不良が見つかった場合、スノーモビルを運転しないでください。ドライブトラックが損傷・故障するとブレーキ能力が失われ、スノーモビルが制御できなくなり、事故を起こす恐れがあります。

ドライブトラックのたわみ量の点検とドライブトラックの摩耗および損傷の有無を点検してください。
必要に応じ調整または交換してください。（詳細については後述の項を参照。）



ドライブトラックのアライメントの点検

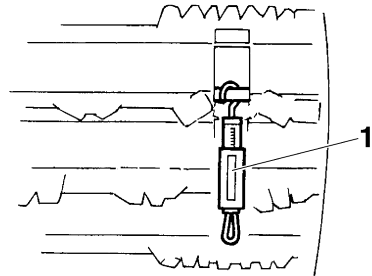
1. スノーモビルのリヤを持ち上げて適切なスタンドに載せ、ドライブトラックを地面から離します。
2. エンジンを始動し、ドライブトラックを1、2回転させます。エンジンを止めます。
3. ドライブトラックとスライドランナーとのアライメントを点検します。アライメントが異常の場合は、ドライブトラックのアライメントを調整します。



1. スライドランナー

ドライブトラックのたわみ量の測定

1. スノーモビルを横に寝かせます。
2. スプリングスケールでドライブトラックのたわみ量を測定します。ドライブトラックの中央を100 N (10 kgf)の力で引っ張ってください。

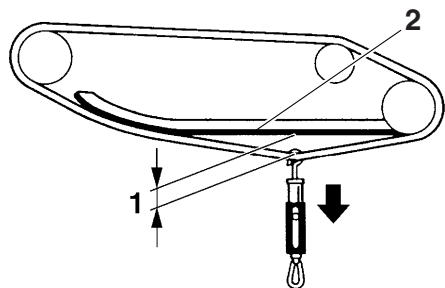


1. スプリングスケール

要 点

スライドランナーとトラックウィンドウのエッジとの間のギャップを測定してください。左右両側で測定してください。

定期点検



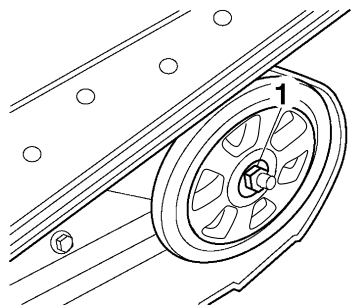
1. ドライブトラックのたわみ量
2. スライドランナー

ドライブトラックの標準たわみ量：
30.0 ~ 35.0 mm

3. たわみ量が標準範囲外の場合は、ドライブトラックを調整します。

ドライブトラックのアライメントとたわみ量の調整

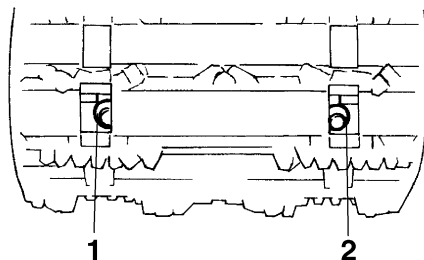
1. リヤアクスルナットを緩めます。



1. リヤアクスルナット

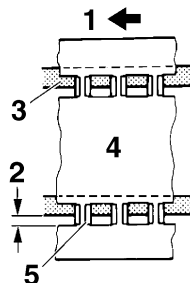
2. スノーモビルのリヤを持ち上げて適切なスタンドに載せ、ドライブトラックを地面から離します。
3. エンジンを始動し、ドライブトラックを1、2回転させ、エンジンを止めます。
4. 左右の調整ナットを回してドライブトラックのアライメントを調整します。

ドライブトラックのアライメント	右に寄っている場合	左に寄っている場合
左側の調整ナット	緩める	締め込む
右側の調整ナット	締め込む	緩める



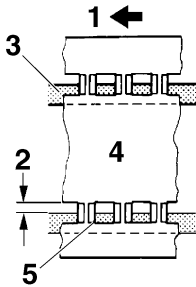
1. 左側の調整ナット
2. 右側の調整ナット

右に寄っている場合



1. 前進方向
2. ギャップ
3. スライドランナー
4. ドライブトラック
5. スライドメタル

左に寄っている場合



1. 前進方向
2. ギャップ
3. スライドランナー
4. ドライブトラック
5. スライドメタル

5. ドライブトラックのたわみ量を仕様に合わせて調整します。

注意

左右の調整ナットは同じ量だけ回してください。

ドライブトラックのたわみ量	規定値を超過	規定値に不足
左側の調整ナット	締め込む	緩める
右側の調整ナット	締め込む	緩める

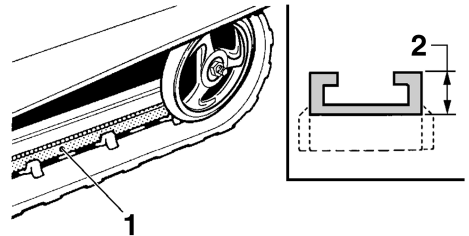
6. アライメントとたわみ量を再度点検します。必要ならば調整が適正になるまでステップ3～5を繰り返してください。
7. スノーモビルを地面に下ろします。
8. リヤアクスルナットを締め付けます。

リヤアクスルナットの締め付けトルク：
75 N·m (7.5 kgf·m)

◆ スライドランナー

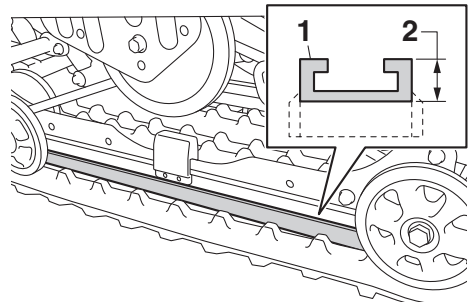
スライドランナーに摩耗や損傷がないか点検してください。
スライドランナーが摩耗限度に達している場合は、交換してください。

Venture MP



1. スライドランナー
2. 摩耗限度の高さ

VK Professional II



1. スライドランナー
2. 摩耗限度の高さ

スライドランナーの摩耗限度の高さ：
10.5 mm

注意

できるだけ新雪の上を走行するようにしてください。氷や圧雪の上で運転するとスライドランナーの摩耗が早くなります。

定期点検

■ 給脂

以下の各給脂（潤滑）ポイントに、指定のグリースを給脂してください。

⚠ 警告

グリースは、ケーブルエンドだけに塗布してください。スロットルケーブル自体にはグリースを塗布しないでください。ケーブルが凍結して制御不能になることがあります。

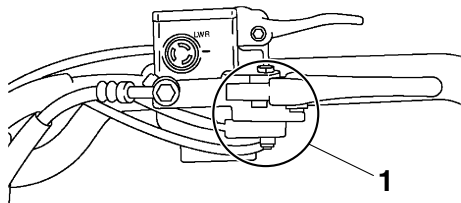
潤滑油：

ブレーキレバー：

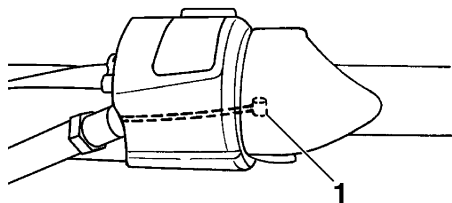
シリコングリース

他の給脂ポイント：

低温用グリース

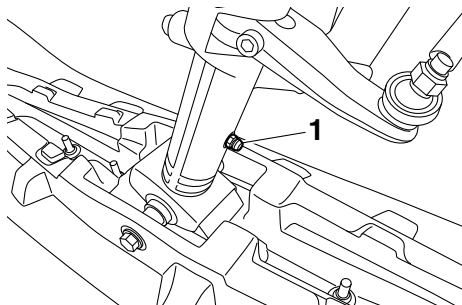


1. 給脂ポイント



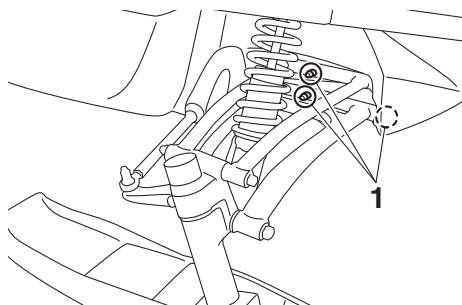
1. スロットルケーブルエンド

VK Professional II



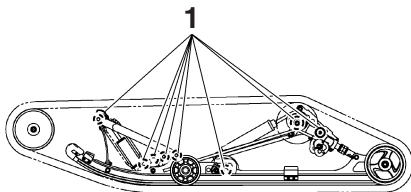
1. グリスニップル

VK Professional II



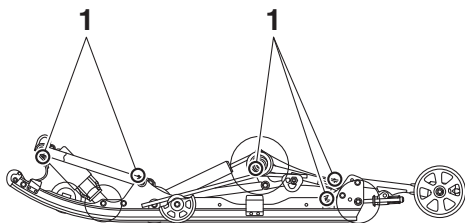
1. グリスニップル

Venture MP



1. グリスニップル

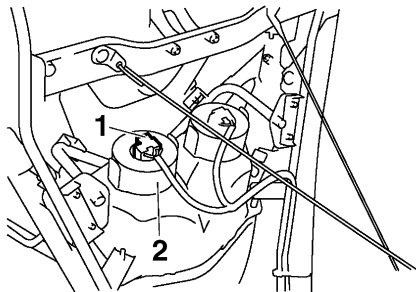
VK Professional II



1. グリスニップル

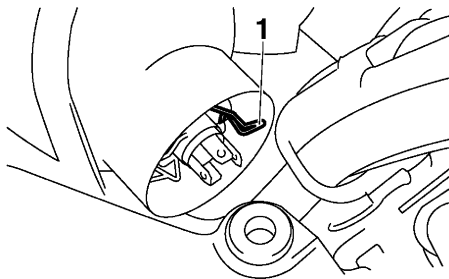
■ ヘッドライトバルブの交換 (Venture MP)

1. シュラウドを開けます。(取り外し手順は 55 ページを参照。)
2. ヘッドライトカブラを外します。
3. バルブホルダカバーを取り外します。



1. ヘッドライトカブラ
2. バルブホルダカバー

4. バルブホルダのフックを外し、ヘッドライトバルブを取り外します。



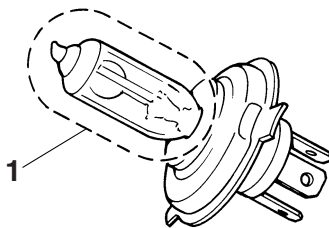
1. バルブホルダ

5. 新しいヘッドライトバルブを取り付け、バルブホルダを固定します。

注意

ヘッドライトバルブのガラス部分にはオイルや手を接触させないでください。ヘッドライトバルブの寿命が縮まり、照度も影響を受けます。

ガラス部分に油脂が付着した場合は、アルコールまたはシンナーをつけた布できれいに拭き取ってください。



1. バルブのガラス部分に手を触れないこと。

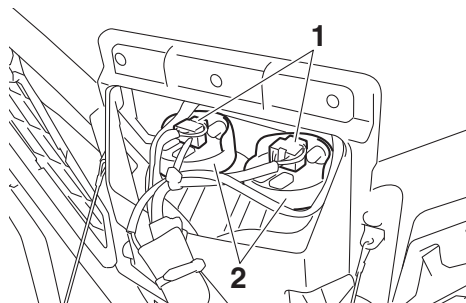
バルブの種類：
ハロゲンバルブ

6. バルブホルダカバーを取り付け、ヘッドライトカブラを接続します。
7. シュラウドを開めます。

定期点検

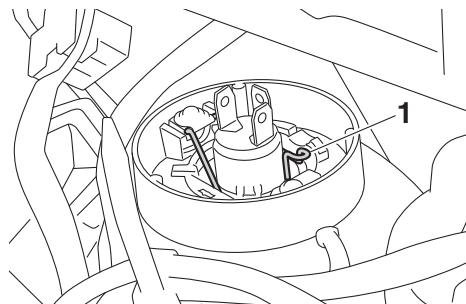
■ ヘッドライトバルブの交換 (VK Professional II)

1. シュラウドを開けます。
2. ヘッドライトカブラを外します。
3. バルブホルダカバーを取り外します。



1. ヘッドライトカブラ
2. バルブホルダカバー

4. バルブホルダのフックを外し、ヘッドライトバルブを取り外します。



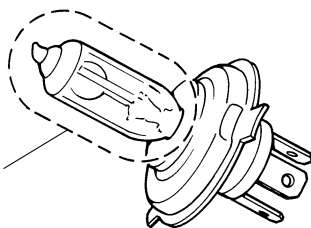
1. バルブホルダ

5. 新しいヘッドライトバルブを取り付け、バルブホルダを固定します。

注意

ヘッドライトバルブのガラス部分にはオイルや手を接触させないでください。ヘッドライトバルブの寿命が縮まり、照度も影響を受けます。

ガラス部分に油脂が付着した場合は、アルコールまたはシンナーをつけた布できれいに拭き取ってください。



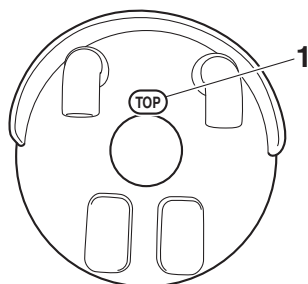
1. バルブのガラス部分に手を触れないこと。

バルブの種類：
ハロゲンバルブ

6. バルブホルダカバーを取り付け、ヘッドライトカブラを接続します。

要点

バルブホルダカバーの“TOP”マークが上に向くように取り付けます。



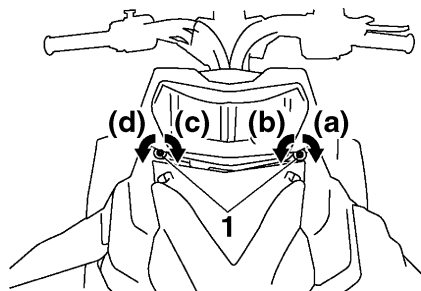
1. “TOP”マーク

7. シュラウドを開めます。

■ ヘッドライトビームの調整 (Venture MP)

ヘッドライトビーム調整スクリュを回して、ヘッドライトビームを調整します。ヘッドライトのビームの向きは、ヘッドライトビーム調整スクリュを回す方向に応じて、以下のように移動します。

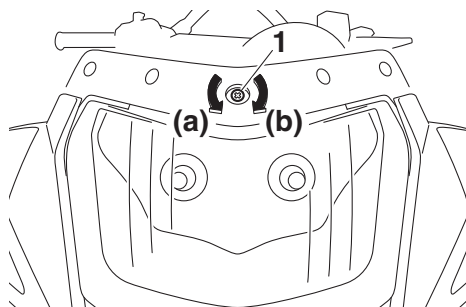
- 方向 (a) : 左下の方向へ
- 方向 (b) : 右上の方向へ
- 方向 (c) : 右下の方向へ
- 方向 (d) : 左上の方向へ



1. ヘッドライトビーム調整スクリュ

■ ヘッドライトビームの調整 (VK Professional II)

ヘッドライトビーム調整スクリュを回して、ヘッドライトビームを調整します。ヘッドライトビームの向きを下げるには、ヘッドライトビーム調整スクリュを (a) 方向に回します。ヘッドライトビームの向きを上げるには、調整スクリュを (b) 方向に回します。



1. ヘッドライトビーム調整スクリュ

■ 取付金具、ボルト類

取付金具とボルト類が確実に締め付けられていることを、確認してください。必要に応じ、適切な順序とトルクで締めてください。

■ バッテリー

Venture MP

バッテリーは右サイドカバーの内側にあります。(右サイドカバーの脱着については55ページを参照。)

当スノーモビルには、VRLA (制御弁式) バッテリーが搭載されており、バッテリーの電解液の点検や、蒸留水の補充は不要です。

⚠ 警告

バッテリーでおこなわれる電気分解は有毒であり危険です。バッテリーには硫酸が含まれており、重度の火傷を引き起こす恐れがあります。皮膚、目、衣服を接触させないでください。

接触した場合の処置：

- 体外：水洗いします。
- 体内：大量の水または牛乳を飲みます。続いてマグネシウムミルク、溶き卵、または植物性の油を飲みます。すぐに医師の診察を受けてください。
- 目：15分間水洗いし、すぐに医師の診察を受けてください。

バッテリーは引火性のガスを排出します。火花、火炎、たばこなどを近づけないでください。充電中あるいは密閉されたスペースで使用中は充分換気をおこなってください。バッテリーの近くで作業する時は必ず目を保護してください。子供を近づけないでください。

◆ バッテリーの充電

バッテリーの放電が疑われる場合は、直ちにヤマハ販売店でバッテリーの充電をおこなってください。スノーモビルに電動式のアクセサリ類を装備している場合、バッテリーの放電が起こりやすくなりますので留意してください。

⚠ 警告

- 火気厳禁です。バッテリーの充電中に近くでタバコを吸わないでください。バッテリーから発生した水素ガスに引火し、爆発を引き起こす可能性があります。
- バッテリーを取り外す時は、先に- (マイナス) 側リード線を外し、次に+ (プラス) 側リード線を外します。

定期点検

- バッテリーを取り付ける時は、先に+（プラス）側リード線を接続し、次に-（マイナス）側リード線を接続します。
- 充電中はバッテリーを取り付けたり、取り外したりしないでください。バッテリーから発生した水素ガスに引火し、爆発を引き起こす可能性があります。
- バッテリー端子にしっかりと接続されているか確認してください。

注意

- VRLA（制御弁式）バッテリーの充電には特別な充電器（定電圧充電器）が必要です。変電圧充電器を使用するとバッテリーを損傷します。
- 急速充電は行わないでください。

VK Professional II

バッテリーはエアフィルタケースの下にあります。（エアフィルタケースの脱着については99ページを参照。）

当スノーモビルには、VRLA（制御弁式）バッテリーが搭載されており、バッテリーの電解液の点検や、蒸留水の補充は不要です。

警告

バッテリーでおこなわれる電気分解は有毒であり危険です。バッテリーには硫酸が含まれており、重度の火傷を引き起こす恐れがあります。皮膚、目、衣服を接触させないでください。

接触した場合の処置：

- 体外：水洗いします。
- 体内：大量の水または牛乳を飲みます。続いてマグネシウムミルク、溶き卵、または植物性の油を飲みます。すぐに医師の診察を受けてください。
- 目：15分間水洗いし、すぐに医師の診察を受けてください。

バッテリーは引火性のガスを排出します。火花、火炎、たばこなどを近づけないでください。充電中あるいは密閉されたスペースで使用中は充分換気をおこなってください。バッテリーの近くで作業する時は必ず目を保護してください。子供を近づけないでください。

◆ バッテリーの充電

バッテリーの放電が疑われる場合は、直ちにヤマハ販売店でバッテリーの充電をおこなってください。スノーモビルに電動式のアクセサリ類を装備している場合、バッテリーの放電が起こりやすくなりますので留意してください。

警告

- 火気厳禁です。バッテリーの充電中に近くでタバコを吸わないでください。バッテリーから発生した水素ガスに引火し、爆発を引き起こす可能性があります。
- バッテリーを取り外す時は、先に-（マイナス）側リード線を外し、次に+（プラス）側リード線を外します。
- バッテリーを取り付ける時は、先に+（プラス）側リード線を接続し、次に-（マイナス）側リード線を接続します。
- 充電中はバッテリーを取り付けたり、取り外したりしないでください。バッテリーから発生した水素ガスに引火し、爆発を引き起こす可能性があります。
- バッテリー端子にしっかりと接続されているか確認してください。

注意

- VRLA（制御弁式）バッテリーの充電には特別な充電器（定電圧充電器）が必要です。変電圧充電器を使用するとバッテリーを損傷します。
- 急速充電は行わないでください。

■ ヒューズの交換 (Venture MP)

警告

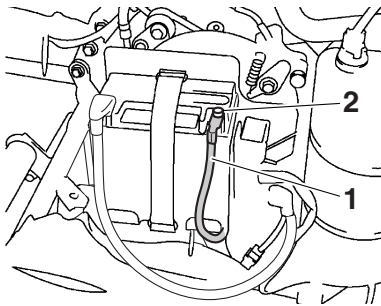
必ず指定のヒューズを使ってください。指定外のヒューズを使った場合、電気系が損傷し、火災の危険が生じます。

注意

誤ってショートを起こさないように、メインスイッチを Off (オフ) 位置にして、バッテリーの (-) リード線を外してください。

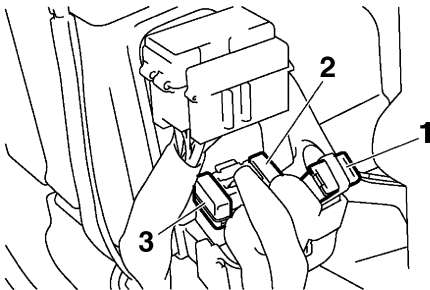
メインヒューズ、フュエルインジェクションシステムヒューズとヒューズボックスは右サイドカバーの裏にあります。

1. 右サイドカバーを取り外します。(取り外し手順は 55 ページを参照。)
2. ボルトを外し、バッテリーの (-) リード線を外します。

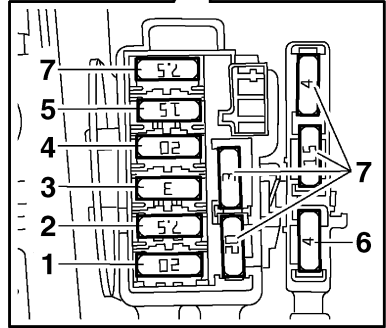
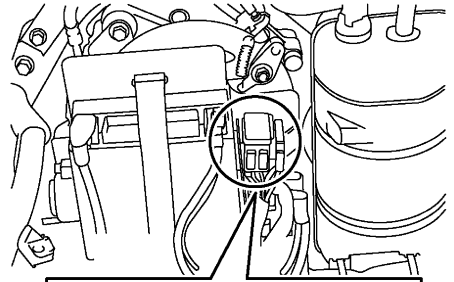


1. (-) リード線
2. ボルト

3. 切れたヒューズを、適正アンペアのヒューズと交換します。



1. メインヒューズ
2. スペアヒューズ
3. フュエルインジェクションシステムヒューズ



1. "HEAD" (ヘッドライト) ヒューズ
2. "SIG" (シグナルシステム) ヒューズ
3. "DC TERM" (DC ジャック) ヒューズ
4. "IGN" (イグニッション) ヒューズ
5. "FAN" (ラジエーターファン) ヒューズ
6. "GEAR" (電子式シフトリバースシステム) ヒューズ
7. スペアヒューズ

定期点検

規定ヒューズ：

メインヒューズ：
40.0 A

フュエルインジェクションシステム
ヒューズ：
10.0 A

ヘッドライトヒューズ：
20.0 A

シグナルシステムヒューズ：
7.5 A

DC ジャックヒューズ：
3.0 A

イグニッションヒューズ：
20.0 A

ラジエーターファンヒューズ：
15.0 A

電子式シフトリバースシステム
ヒューズ：
4.0 A

スペアヒューズ：
20.0 A、15.0 A、10.0 A、7.5 A、
4.0 A、3.0 A

4. バッテリーの (-) リード線を接続します。
5. 右サイドカバーを取り付けます。

要 点

交換したヒューズが再びすぐに切れる場合は、ヤマハ販売店にスノーモビルの点検を依頼してください。

■ ヒューズの交換 (VK Professional II)

警告

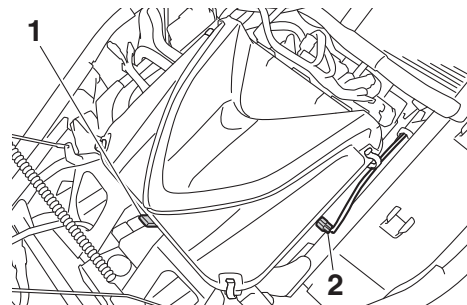
必ず指定のヒューズを使ってください。指定外のヒューズを使った場合、電気系が損傷し、火災の危険が生じます。

注意

誤ってショートを起こさないように、メインスイッチを Off (オフ) 位置にして、バッテリーの (-) リード線を外してください。

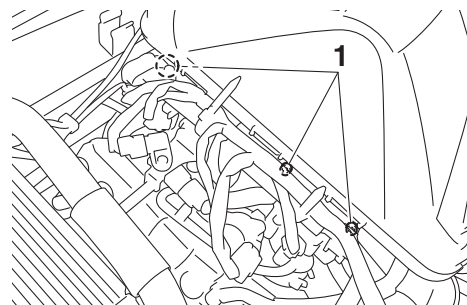
メインヒューズとフュエルインジェクションシステムヒューズは、エアフィルタケースの下、ヒューズボックスはシュラウド内車体右側にあります。

1. シュラウドを開けます。
2. エアフィルタケースのファスナーを外し、吸気温センサーカプラを取り外します。



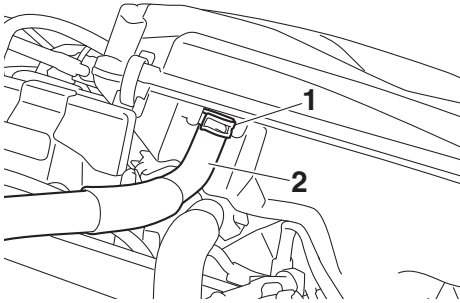
1. エアフィルタケースのファスナー
2. 吸気温センサーカプラ

3. ジョイントクランプボルトを緩めます。



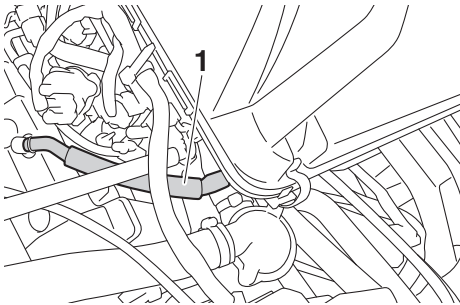
1. ジョイントクランプボルト

4. オイルタンクブリーザーホースクランプをエアフィルタケースからずらし、オイルタンクブリーザーホースを外します。

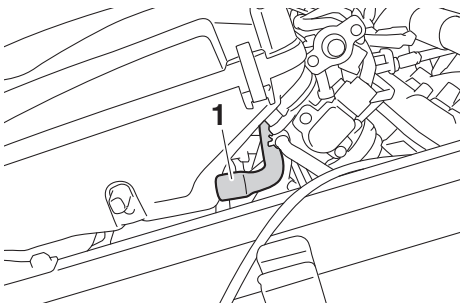


1. オイルタンクブリーザーホースクランプ (エアフィルタケース側)
2. オイルタンクブリーザーホース

5. エアフィルタケースを持ち上げ、アイドルスピードコントロール (ISC) ユニットインレットホースとシリンダーヘッドブリーザーホースをエアフィルタケースから外し、エアフィルタケースを取り外します。

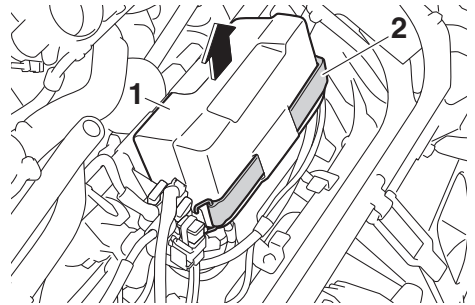


1. シリンダーヘッドブリーザーホース



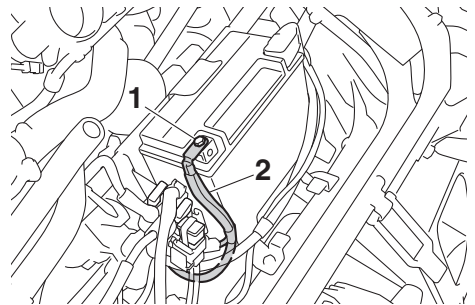
1. アイドルスピードコントロール (ISC) ユニットインレットホース

6. バッテリーバンドを外し、バッテリーカバーを取り外します。



1. バッテリーカバー
2. バッテリーバンド

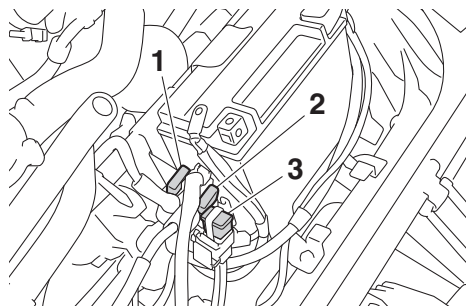
7. ボルトを外し、バッテリーの (-) リード線を外します。



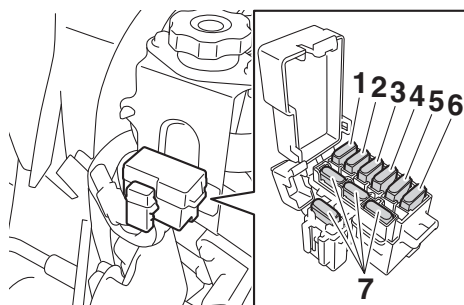
1. ボルト
2. (-) リード線

8. 切れたヒューズを、適正アンペアのヒューズと交換します。

定期点検



1. スペアヒューズ
2. フュエルインジェクションシステムヒューズ
3. メインヒューズ



1. "IGN" (イグニッション) ヒューズ
2. "FAN" (ラジエーターファン) ヒューズ
3. "S/H" (ヘルメットシールドヒーター) ヒューズ
4. "HEAD" (ヘッドライト) ヒューズ
5. "SIG" (シグナルシステム) ヒューズ
6. "DC" (DC ジャック) ヒューズ
7. スペアヒューズ

規定ヒューズ：

メインヒューズ：
40.0 A

フュエルインジェクションシステム
ヒューズ：
10.0 A

ヘッドライトヒューズ：
20.0 A

シグナルシステムヒューズ：
10.0 A

DC ジャックヒューズ：
3.0 A

ヘルメットシールドヒーターヒューズ：
3.0 A

イグニッションヒューズ：
15.0 A

ラジエーターファンヒューズ：
15.0 A

スペアヒューズ：
20.0 A、15.0 A、10.0 A、3.0 A

9. バッテリーの (-) リード線を接続します。
10. バッテリーカバーを元の位置に取り付け、バッテリーバンドを取り付けます。
11. エアフィルタケースを、取り外しと逆の手順で取り付けます。

注意

エアフィルタケースを取り付ける時は、ブリーザーホースを確実に接続してください。

12. シュラウドを閉めます。

要点

交換したヒューズが再びすぐに切れる場合は、ヤマハ販売店にスノーモビルの点検を依頼してください。

◆ エンジンは回るが始動しない

1. 燃料系統

燃焼室に燃料が供給されない。

- 燃料タンクにガソリンがない：燃料を補給する。
- 燃料系統の詰まり：燃料系統を清掃する。
- フュエルインジェクタ (FI) の詰まり：ヤマハ販売店に点検を依頼する。

燃焼室に燃料が供給される。

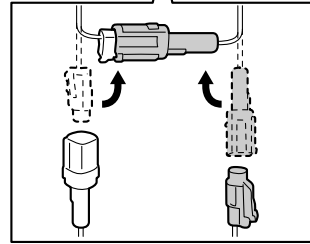
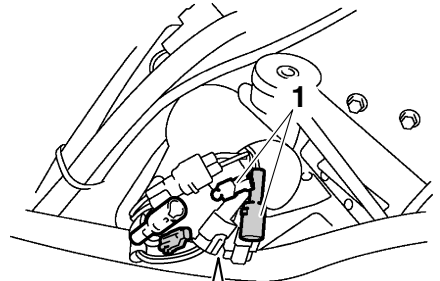
- エンジン内の燃料過多：エンジンを回転させる。またはスパークプラグを拭いて乾かす。

2. 電気系統

スパークプラグの火花が弱いまたは無い。

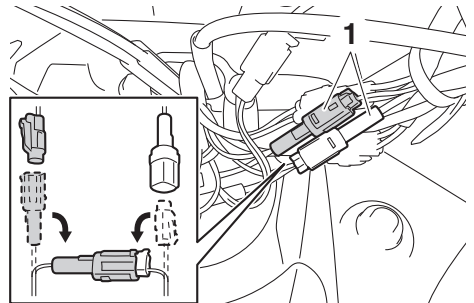
- スパークプラグがカーボンで汚れている、あるいは湿っている：カーボンを除去する、またはスパークプラグを拭いて乾かす。必要に応じ交換する。
- 点火系統の故障：ヤマハ販売店に点検を依頼する。
- T.O.R.S. 系の不具合：スロットルスイッチコネクタを外し、ワイヤーハーネスコネクタと一緒に接続して T.O.R.S. をバイパスさせる。

Venture MP



1. スロットルスイッチコネクタ

VK Professional II



1. スロットルスイッチコネクタ

3. 圧縮

不十分な場合

- シリンダヘッドナットの緩み：ナットを正しく締め付ける。
- ガスケットの摩耗または損傷：ガスケットを交換する。
- ピストンとシリンダの摩耗または損傷：ヤマハ販売店に点検を依頼する。

警告

- T.O.R.S. をバイパスする前に、必ずスロットルを全開位置に確実に戻しておいてください。
- T.O.R.S. は重要安全部品です。不具合があったらすぐにスノーモビルをヤマハ販売店に持ち込んで修理を依頼してください。

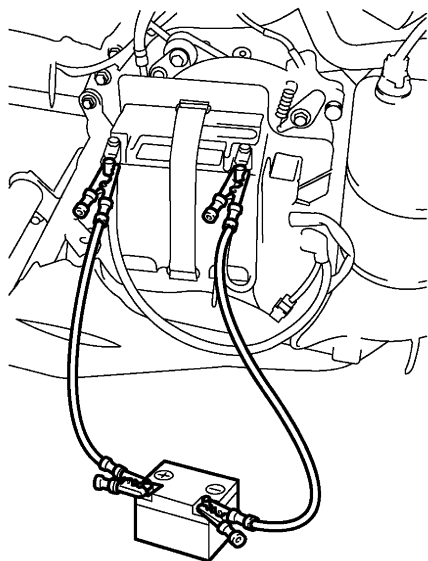
トラブルシューティング

◆ バッテリー上がり (Venture MP)

バッテリーが放電した場合は、完全充電した別の12Vのバッテリーとジャンパケーブルを使用してエンジンを始動できます。

⚠ 警告

- ジャンパケーブルは、バッテリー端子だけに接続してください。スノーモビルのフレームや、他のワイヤー／リード線には接続しないでください。
- ジャンパケーブルを接続する時に、2本のジャンパケーブルを互いに接触させたり、スノーモビルのフレームや金属部分に触れさせないでください。万一触れた場合、電気系統が損傷したり、火災が発生する恐れがあります。



1. パーキングブレーキをかけ、メインスイッチをOff (オフ) 位置にします。
2. 右サイドカバーを取り外してください。(取り外し手順は55ページを参照。)
3. 赤色 (+側) のジャンパケーブルを、放電したバッテリーのプラス (+) 端子に接続します。
4. 赤色 (+側) のジャンパケーブルのもう一方の先端を、完全充電した12Vバッテリーのプラス (+) 端子に接続します。
5. 黒色 (-側) のジャンパケーブルを、完全充電した12Vバッテリーのマイナス (-) 端子に接続します。
6. 黒色 (-側) のジャンパケーブルのもう一方の先端を、放電したバッテリーのマイナス (-) 端子に接続します。

7. エンジンを始動します。
8. 黒色 (-側) のジャンパケーブルを、放電したバッテリーのマイナス (-) 端子から外します。
9. 黒色 (-側) のジャンパケーブルを、完全充電した12Vバッテリーのマイナス (-) 端子から外します。
10. 赤色 (+側) のジャンパケーブルを、完全充電した12Vバッテリーのプラス (+) 端子から外します。
11. 赤色 (+側) のジャンパケーブルを、放電したバッテリーのプラス (+) 端子から外します。
12. 右サイドカバーを取り付けます。

注意

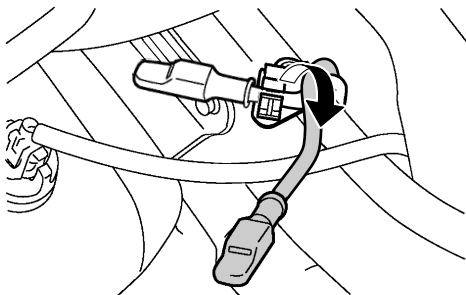
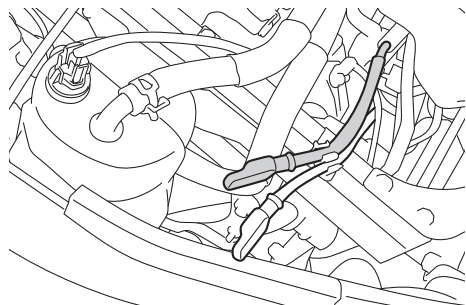
絶対に、逆に接続しないでください。エンジンを始動する前に、すべての接続が正しく、また確実におこなわれていることを確認してください。接続が間違っていると、電気系統が損傷する恐れがあります。

◆ バッテリー上がり (VK Professional II)

バッテリーが放電した場合は、完全充電した別の12Vのバッテリーとジャンパケーブルを使用してエンジンを始動できます。スノーモビルのジャンプスタート用に、2本の接続用リード線が用意されています。ラバー製のエンジンマウントを使用しているため、スノーモビルのフレームは、エンジンのジャンプスタート時のアース用には使えません。

警告

- 接続するリード線の端子にのみ、ジャンパケーブルを接続してください。スノーモビルのフレームや、他のワイヤー／リード線には接続しないでください。
- ジャンパケーブルを接続する時は、2本のジャンパケーブル、2つの接続リード線の端子を接触させたり、スノーモビルのフレームや金属部分に触れさせないでください。万一触れた場合、電気系統が損傷したり、火災が発生する恐れがあります。
- リード線のカバーを完全に引き出して、端子を完全に覆うようにしてください。端子が露出していると、スノーモビルのフレームや金属部分と接触して、電気系統の損傷や火災の原因になる恐れがあります。



注意

接続用リード線は、スノーモビルをジャンプスタートさせる場合에만、使用してください。接続用リード線を他の目的に使用しないでください。

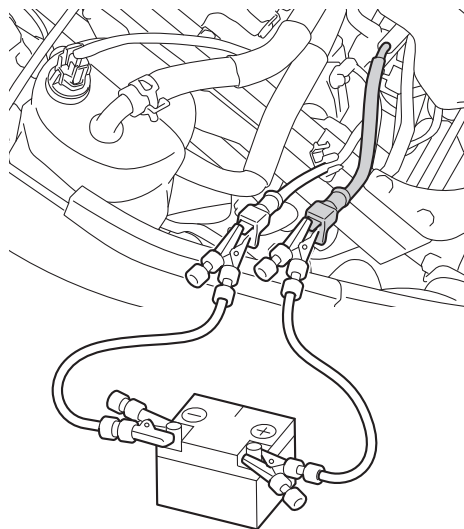
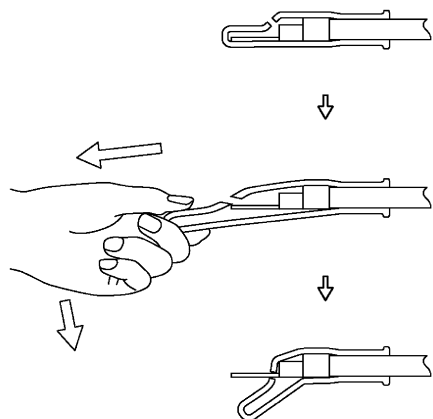
1. パーキングブレーキをかけ、メインスイッチを Off (オフ) 位置にします。
2. シュラウドを開けます。
3. 赤色 (+側) の接続用リード線をリードホルダから外し、黒色 (-側) の接続用リード線から離します。

注意

赤色 (+側) のジャンパケーブルを、赤色 (+側) の接続用リード線に接続し、黒色 (-側) のジャンパケーブルを黒色 (-側) の接続用リード線に接続してください。絶対に、逆に接続しないでください。

4. 赤色 (+側) の接続用リード線のカバーを引っ張って端子を (カバーのスリット部から) 露出させ、赤色 (+側) のジャンパケーブルを赤色 (+側) の接続用リード線に接続します。

トラブルシューティング



5. 赤色 (+側) のジャンパケーブルのもう一方の先端を、完全充電した 12V バッテリーのプラス (+) 端子に接続します。
6. 黒色 (-側) のジャンパケーブルを、完全充電した 12V バッテリーのマイナス (-) 端子に接続します。
7. 黒色 (-側) の接続用リード線のカバーを引っ張って端子をカバーのスリット部から露出させ、黒色 (-側) のジャンパケーブルを黒色 (-側) の接続用リード線に接続します。
8. エンジンを始動します。
9. 黒色 (-側) のジャンパケーブルを、黒色 (-側) の接続用リード線から外し、リード線の端子をカバーで完全に覆います。
10. 黒色 (-側) のジャンパケーブルを、完全充電した 12V バッテリーのマイナス (-) 端子から外します。
11. 赤色 (+側) のジャンパケーブルを、完全充電した 12V バッテリーのプラス (+) 端子から外します。
12. 赤色 (+側) のジャンパケーブルを、赤色 (+側) の接続用リード線から外し、リード線の端子をカバーで完全に覆います。
13. 赤色 (+側) の接続用リード線を、リードホルダに取り付けます。
14. シュラウドを閉めます。

要 点

赤色 (+側) の接続用リード線と、黒色 (-側) の接続用リード線は、リードホルダに確実に固定してください。

◆ 電動スタータが作動しない、または回転が遅い

- エンジン停止スイッチが押されている：スイッチを引き出す。
- ワイヤー接続の不具合：接続を点検、またはヤマハ販売店に点検を依頼する。
- バッテリー上がり：バッテリーを充電するか、前述の「バッテリー上がり」を参照。
- エンジンの焼きつき：潤滑不足、不適切な燃料、またはエア漏れのため焼きつきが発生。ヤマハ販売店に点検を依頼する。

◆ エンジン出力が低い

- クーラント温度低下表示灯が点滅している：エンジンを暖機運転する。
- スパークプラグの不具合：スパークプラグを清掃または交換する。
- 燃料フローの異常：前述の「エンジンは回らないうる」を参照。
- 標高または諸条件にVベルトクラッチの設定が不適切：ヤマハ販売店に点検を依頼する。

◆ エンジンがいつもバックファイヤを起こす、または失火する

- スパークプラグの不具合：スパークプラグを交換する。
- 燃料系統の詰まり：前述の「エンジンは回らないうる」を参照。
- T.O.R.S. 系の不具合：前述の「エンジンは回らないうる」を参照。

◆ エンジンのオーバーヒート

- クーラント不足：クーラントを補充する。
- 冷却システムへのエア混入：冷却システムのエア抜きをする、またはヤマハ販売店に点検を依頼する。
- クーラントの漏れ：ヤマハ販売店に点検を依頼する。

◆ スノーモビルが動かない

- Vベルトクラッチの不具合：ヤマハ販売店に点検を依頼する。
- ドライブトラックが動かない：ドライブトラックの異物噛み込み、または潤滑不足のためスライドランナーがスライドメタルに溶着。
- ドライブチェーンがきつい、緩い、または破損：ヤマハ販売店に点検を依頼する。

◆ Vベルトのねじれ

- Vベルトの不良：正常なVベルトと交換する。
- Vベルトクラッチのオフセットが不適正：ヤマハ販売店に点検を依頼する。
- エンジンマウントの緩み、破損：ヤマハ販売店に点検を依頼する。

◆ Vベルトの滑りまたは異常な加熱

- Vベルトまたはプライマリー／セカンダリーシーブアセンブリにオイルまたは汚れが付着：清掃する。
- ドライブラインに問題あり：前述の「Vベルトのねじれ」を参照。

◆ シフトアップ、シフトダウンがうまく行かない、またはシフトした時ショックがある

- Vベルトの摩耗または損傷：Vベルトを交換する、またはヤマハ販売店に点検を依頼する。
- 標高または諸条件にVベルトクラッチの設定が不適切：ヤマハ販売店に点検を依頼する。
- プライマリーシーブアセンブリの摩耗または固着：ヤマハ販売店に点検を依頼する。
- セカンダリーシーブアセンブリの摩耗または固着：ヤマハ販売店に点検を依頼する。

◆ ドライブチェーンとスプロケットのノイズまたは大きな振動

- Vベルトクラッチ部品の破損：ヤマハ販売店に点検を依頼する。
- ベアリングの摩耗または損傷：ヤマハ販売店に点検を依頼する。
- Vベルトの摩耗または損傷：交換する。
- アイドラーホイールまたはシャフトの摩耗または損傷：ヤマハ販売店に点検を依頼する。
- ドライブトラックの摩耗または損傷：ヤマハ販売店に点検を依頼する。

保管方法

スノーモビルを長期間保管する時は、劣化防止のため何らかの予防措置が必要です。

◆ エンジン

シリンダやピストンリングなどを腐食から守るために、以下の手順を実行してください。

1. スパークプラグキャップとスパークプラグを外します。
2. 小さなスプーン 1 杯程度のエンジンオイルを、それぞれのスパークプラグ孔に注ぎます。
3. 各スパークプラグにスパークプラグキャップを付け、各スパークプラグをシリンダヘッドに置き、側方電極をアースさせます（次の手順中での、スパークプラグの放電を制限します）。
4. スタータを使って、エンジンを数回クランキングさせます（シリンダ壁にオイルを付着させます）。

⚠ 警告

火花によるケガや損傷を防ぐ為に、エンジンをクランキング中はスパークプラグの側方電極を必ずシリンダヘッド部にアースしてください。

5. 各スパークプラグからスパークプラグキャップを外し、スパークプラグとスパークプラグキャップを取り付けます。

◆ シャーシ

1. 指定給脂箇所すべてにグリースを給脂します。（詳細は 93 ページを参照。）
2. ドライブトラックを緩め、シャーシをブロックの上に載せ、トラックを地上から離します。
3. スノーモビルの外装を清掃し、防錆剤を塗布します。
4. 乾燥し通気が良い場所に、カバーをかけてスノーモビルを保管してください。
5. 保管、輸送する時、スノーモビルを斜めにしてください。

注意

- 誤ったお手入れ方法はシュラウド、カバー、ウインドシールド、ヘッドライト、メーター

等のプラスチック部にダメージを与えます。軟らかい布または中性洗剤を含んだスポンジで汚れをとってください。

- プラスチックの部分には強い薬品を使わないでください。研磨剤、溶剤やシンナー、ガソリン、錆取り、ブレーキ液、不凍液、電解液がついた布やスポンジで拭かないでください。
- 高圧洗車やスチーム洗車は水入りの原因となり、以下の部位にダメージを与えます：シール部（スライドレールサスペンション、フロントサスペンション、ブレーキ）、電装系統（カブラ、コネクタ、計器、スイッチ、ライト）、排気口等。
- ウインドシールドのあるスノーモビルの場合：強力な洗剤や固いスポンジでのお手入れは、傷がつくので避けてください。プラスチッククリーナーの中にも傷がつくものがあります。小さな見えにくい部分でまず試してください。ウインドシールドに傷がついた場合は、洗車後に質のよいプラスチック用のワックスを使用してください。

◆ バッテリー

スノーモビルからバッテリーを取り外してください。バッテリーは 0℃以上で、30℃未満の乾燥した涼しい場所に保管してください。バッテリーの状態は 1 ヶ月に 1 回点検し、必要に応じ充電してください。

注意

バッテリーは常に充電状態を保つようにしてください。放電した状態でバッテリーを保管すると、バッテリーに永続的な損傷を及ぼす可能性があります。

要点

バッテリーを取り付ける前に、ヤマハ販売店に点検とフル充電を依頼してください。

Venture MP

寸法

全長
3160 mm
全幅
1260 mm
全高
1380 mm
重量
車両重量
305.0 kg
スキー間距離
1080 mm

エンジン

エンジン型式
水冷 4 ストローク 10バルブ
気筒数・配列
直列 2 気筒
総排気量
499 cm³
内径×行程
77.0×53.6 mm
アイドリング回転数
1700 ~ 1900 r/min
エンジンオイル
推奨ブランド
ヤマールブ スノーオイル R-FORCE
オイル粘度
SAE 0W-30
オイルグレード
API SG 以上、JASO MA
フュエルインジェクション
ID マーク
8GC3 10

燃料

種類
無鉛プレミアムガソリン
リサーチオクタン価
95

始動方式

セルスターター

車体

トラック
材質
ガラス繊維強化ゴム
タイプ
インターナルドライブタイプ
幅
406 mm

たわみ量
30.0 ~ 35.0 mm
接地長
985 mm

リヤサスペンション

型式
スライドレールサスペンション
トラックスプロケットホイール
材質
ポリエチレン
歯数
9

トランスミッション

クラッチ型式
自動遠心クラッチ

総減速比
9.50 ~ 2.38 :1
シープ軸間距離
267.0 ~ 270.0 mm
シープオフセット
14.5 ~ 17.5 mm

クラッチイン回転数
2900 ~ 3300 r/min
シフト回転数
10800 ~ 11800 r/min

ドライブチェーンタイプ
サイレントチェーン

一次減速比
3.80 ~ 0.95 :1
二次減速比
45/18 (2.50)

二次減速比 [R]
3.33

ドライブチェーンハウジングオイル

種類
SAE 75W または 80W API GL-3 ギヤ
オイル
容量
0.25 L

燃料タンク容量

36.0 L

エンジンオイル容量

オイルフィルタ交換時
2.6 L

オイルフィルタ無交換時
2.4 L

総容量
3.0 L

仕様諸元

ブレーキ

ブレーキ型式

油圧式ベンチレーテッドディスクブ

レーキ

操作方法

ハンドルレバー、左手操作

スロットル

操作方法

ハンドルレバー、右手操作

電装

点火装置

トランジスタ式

スパークプラグ

メーカー

NGK

型式

CR9EKB

プラグギャップ

0.6 ~ 0.7 mm

バッテリー

バッテリー型式

YTX14-BS

バッテリー容量

12 V, 12.0 Ah

10 時間率電流

1.2 A

バルブワット数 × 数量

ヘッドライト

12 V, 60/55 W × 2

ヘッドライトバルブタイプ

ハロゲンバルブ

テール/ブレーキライト

LED

スピードメータライト

LED

ハイビーム表示灯

LED

インジケータライト

LED

警告灯

LED

クーラント温度低下表示灯

LED

ノッキングコントロールシステム表示灯

LED

前進表示灯

LED

後退表示灯

LED

VK Professional II

寸法

全長
3270 mm
全幅
1165 mm
全高
1455 mm
重量
車両重量
395.0 kg
スキー間距離
990 mm

エンジン

エンジン型式
水冷 4 ストローク 12バルブ
気筒数・配列
直列 3 気筒
総排気量
1049 cm³
内径×行程
82.0×66.2 mm
アイドリング回転数
1250 ~ 1350 r/min
エンジンオイル
推奨ブランド
ヤマルーブ スノーオイル R-FORCE
オイル粘度
SAE 0W-30
オイルグレード
API SG 以上、JASO MA
フュエルインジェクション
ID マーク
8JA1 00
燃料
種類
無鉛レギュラーガソリン
リサーチオクタン価
91
始動方式
セルスターター

車体

トラック
材質
ガラス繊維強化ゴム
タイプ
エクストロバートドライブタイプ
幅
500 mm

たわみ量
30.0 ~ 35.0 mm

接地長
1104 mm

リヤサスペンション
型式

スライドレールサスペンション
トラックスプロケットホイール

材質
ポリエチレン
歯数
7

トランスミッション
クラッチ型式

自動遠心クラッチ
総減速比

7.60 ~ 2.00 :1

総減速比 [L]
10.59 ~ 2.79 :1

シープ軸間距離
267.0 ~ 270.0 mm

シープオフセット
13.5 ~ 16.5 mm

クラッチイン回転数
2500 ~ 2900 r/min

シフト回転数
7750 ~ 8750 r/min

ドライブチェーンタイプ
サイレントチェーン

一次減速比
3.80 ~ 1.00 :1

二次減速比 [D]
40/20 (2.00)

二次減速比 [L]
40/20 × 27/42 × 52/24 (2.79)

二次減速比 [R]
2.46

ドライブチェーンハウジングオイル
種類

SAE 75W または 80W API GL-3 ギヤ
オイル

容量
0.35 L

燃料タンク容量
44.6 L

エンジンオイル容量
オイルフィルタ交換時
3.3 L

オイルフィルタ無交換時
3.1 L

仕様諸元

総容量
4.0 L

ブレーキ
ブレーキ型式
油圧式ベンチレーテッドディスクブ
レーキ
操作方法
ハンドルレバー、左手操作

スロットル
操作方法
ハンドルレバー、右手操作

電装

点火装置
トランジスタ式
スパークプラグ
メーカー
NGK
型式
CR8E
プラグギャップ
0.7 ~ 0.8 mm

バッテリー
バッテリー型式
YTX20L-BS
バッテリー容量
12 V, 18.0 Ah
10 時間率電流
1.8 A

バルブワット数 × 数量
ヘッドライト
12 V, 60/55 W × 2
ヘッドライトバルブタイプ
ハロゲンバルブ
テール/ブレーキライト
LED
スピードメータライト
14 V, 50 mA × 6
ハイビーム表示灯
14 V, 80 mA × 1
警告灯
14 V, 80 mA × 1
クーラント温度低下表示灯
14 V, 80 mA × 1

お客様ご相談窓口のご案内

お買いあげいただきました商品やサービスに関する問合せは、お買いあげのヤマハ販売店へお気軽にご用命ください。

転居などでお買いあげいただきました販売店へご相談できない場合は、〈ご相談窓口〉へお気軽にお申し付けください。

〈ご相談窓口〉

名 称	電話番号	郵便番号	所 在 地
ヤマハ発動機販売（株） 営業統括部 営業部 営業課	☎03(5713)3863	〒144-0035	東京都大田区南蒲田2丁目16-2 テクノポート三井生命ビル3F

受付時間 月曜～金曜（除く祝日）

9:30～12:30 13:20～18:20

【ご注意】

- 土曜、日曜、祝日、年末年始は休業させていただきます。
その他夏期等休業させていただく場合があります。
- 事務所移転、区画整理、電話局の親増設などにより、住所、電話番号が変更になることがありますのであらかじめご了承ください。

識別番号の記録

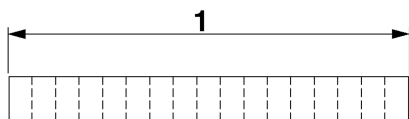
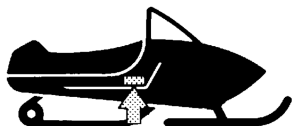
■ 識別番号の記録

ヤマハ販売店にスペアパーツを注文するときのために、車体番号、エンジン番号を下の空欄に記入しておいてください。

スノーモビルが盗難にあったときのためにこの取扱説明書とは別に番号を控えておいてください。

◆ 車体番号：

車体番号はスノーモビルの車体に 17 桁の数字で刻印されています。

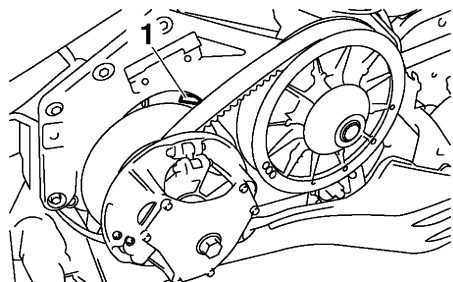


1. 車体番号

◆ エンジン番号：

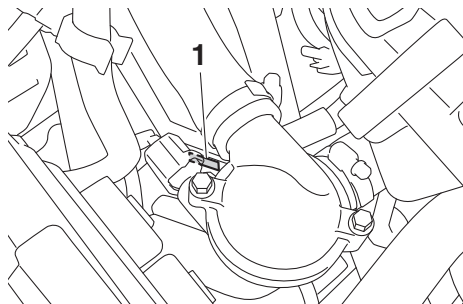
エンジン番号は図の位置に刻印されています。

Venture MP



1. エンジン番号

VK Professional II



1. エンジン番号

問題の原因特定やその対処方法について疑問がある場合は、ヤマハ販売店にご相談ください。認められていない修理、場当たりの修理、または間違った修理をおこなった場合は保証が無効になりますので、保証中でも特に注意が必要です。ヤマハ販売店にはスノーモビルを正しく修理するために必要な特殊ツール、専門の技術、および予備部品が備わっています。仕様や保守手順に疑問があれば、常にヤマハ販売店にご相談ください。場合によっては、取扱説明書の印刷ミスや製造変更が原因で本書の説明が正しくないことがあります。当モデルに完全に精通するまでは、保守作業を始める前にヤマハ販売店にご相談ください。詳しい保守作業や点検のための情報をご希望の場合、ヤマハ販売店からサービスマニュアルを購入することもできます。

索引 (さくいん)

ア		
安全運転のために	5	
イ		
一般的な点検と潤滑チャート	53	
エ		
エアフィルタの点検 (Venture MP)	62	
エアフィルタの点検 (VK Professional II)	63	
エクストロバートドライブsprocket (VK Professional II)	87	
エンジンオイルとオイルフィルタ カートリッジ (Venture MP)	64	
エンジンオイルとオイルフィルタ カートリッジ (VK Professional II)	67	
エンジン停止	50	
エンジン停止スイッチ	21	
エンジンのアイドル回転数の調整 (Venture MP)	60	
エンジンの始動	42	
オ		
オイル警告インジケータ	19	
お客様ご相談窓口のご案内	112	
カ		
各部の名称	7	
キ		
給脂	93	
ク		
クーラント温度警告インジケータ	20	
クーラント温度低下表示灯	15	
グリップ/サムウォーマー 調整スイッチ	22	
ケ		
けん引用連結装置	30	
コ		
コントロール機能 (各部の機能)	11	
コントロールロッドの調整 (Venture MP)	38	
サ		
サスペンション	33	
シ		
識別番号の記録	113	
自己診断装置	20	
シフトレバー (VK Professional II)	25	
収納エリア (VK Professional II)	28	
収納用ポーチ (Venture MP)	27	
重要ラベル	1	
シュラウドとカバーの取り外しと 取り付け (Venture MP)	55	
シュラウドの開閉と右サイドカバーの 取り外し (VK Professional II)	58	
仕様諸元	108	
使用前の点検	40	
使用前の点検リスト	40	
ス		
推奨装備	55	
スキー、スキーランナー	87	
ステアリング系	88	
ストラップ (VK Professional II)	47	
スノーモビルに乗る	44	
スパークプラグの点検	59	
スピードメータユニット	12	
スロットルオーバーライドシステム (T.O.R.S.)	11	
スロットルオーバーライドシステム (T.O.R.S.) の点検	61	
スロットルレバー	11	
スロットルレバーの遊びの調整 (VK Professional II)	61	
スロットルレバーの遊びの点検 (Venture MP)	60	
セ		
前進表示灯および後退表示灯 (Venture MP)	16	
ソ		
走行	48	
操作方法	42	
ツ		
ツールキット	55	
テ		
定期点検	51	
ト		
ドライブガード	25	
ドライブセレクトスイッチ (Venture MP)	21	
ドライブチェーンハウジング (Venture MP)	80	
ドライブチェーンハウジング (VK Professional II)	82	
ドライブトラック、スライドランナー	89	
ドライブトラックを長持ちさせるには	47	
トラブルシューティング	102	
取付金具、ボルト類	96	

索引 (さくいん)

ナ			
慣らし運転	43		
ネ			
燃料	32		
燃料計とグリップノ サムウォーマーレベルインジケータ	16		
燃料残量警告インジケータ	18		
ノ			
ノッキングコントロールシステム表示灯 (Venture MP)	15		
ハ			
パーキングブレーキレバー	24		
排ガス制御装置の定期点検チャート	51		
ハイビーム表示灯	14		
バックレスト (Venture MP)	31		
パッセンジャークリップウォーマー スイッチ	31		
バッテリー	96		
バルブクリアランス	64		
ヒ			
ヒューズの交換 (Venture MP)	97		
ヒューズの交換 (VK Professional II)	99		
標高の高い場所で走行する場合の設定	63		
フ			
2人乗りアジャストブロック・ スプリングプリロードの調整 (Venture MP)	36		
ブレーキ、パーキングブレーキ	83		
ブレーキレバー	24		
フロントサスペンションの スプリングプリロード調整	33		
ヘ			
ヘッドライトバルブの交換 (Venture MP)	94		
ヘッドライトバルブの交換 (VK Professional II)	95		
ヘッドライトビームスイッチ “LIGHTS” ...	22		
ヘッドライトビームの調整 (Venture MP)	95		
ヘッドライトビームの調整 (VK Professional II)	96		
ヘルメットシールドヒータージャック (VK Professional II)	23		
ホ			
保管方法	107		
保証	114		
メ			
メインスイッチ	11		
ユ			
輸送	50		
リ			
リヤキャリア (Venture MP)	30		
リヤサスペンションのエクステンション スプリングのプリロード調整 (VK Professional II)	37		
リヤサスペンションのスプリング プリロード調整 (Venture MP)	35		
リヤサスペンションのスプリング プリロード調整 (VK Professional II)	36		
レ			
冷却システム (Venture MP)	72		
冷却システム (VK Professional II)	74		
その他			
DC ジャック	23		
V ベルト (Venture MP)	76		
V ベルト (VK Professional II)	78		
V ベルトホルダ	27		

- ★ヘルメットを必ずかぶりましょう。
- ★オフロードモデルは公道を走れません。
- ★点検・整備を忘れずに。
- ★安全のため改造はやめましょう。
- ★安全運転講習を受けましょう。
- ★天気予報を確認して、無理のないツアー計画を。
- ★ツアー時は安全備品や予備燃料を忘れずに。
- ★マナーを守って走行しましょう。
- ★動物や植物など自然への思いやりを。
- ★スノーモバイル保険に加入しましょう。
- ★オフロードモデルは運輸省の認定を受けていませんので、ナンバープレートを取得できません。
- ★オフロードモデルの公道走行は、道路交通法及び道路車両法の違反となります。



QQS-CLT-887-8JE

再生紙を使用しています

PRINTED IN JAPAN
2016.08-0.3x1 CR